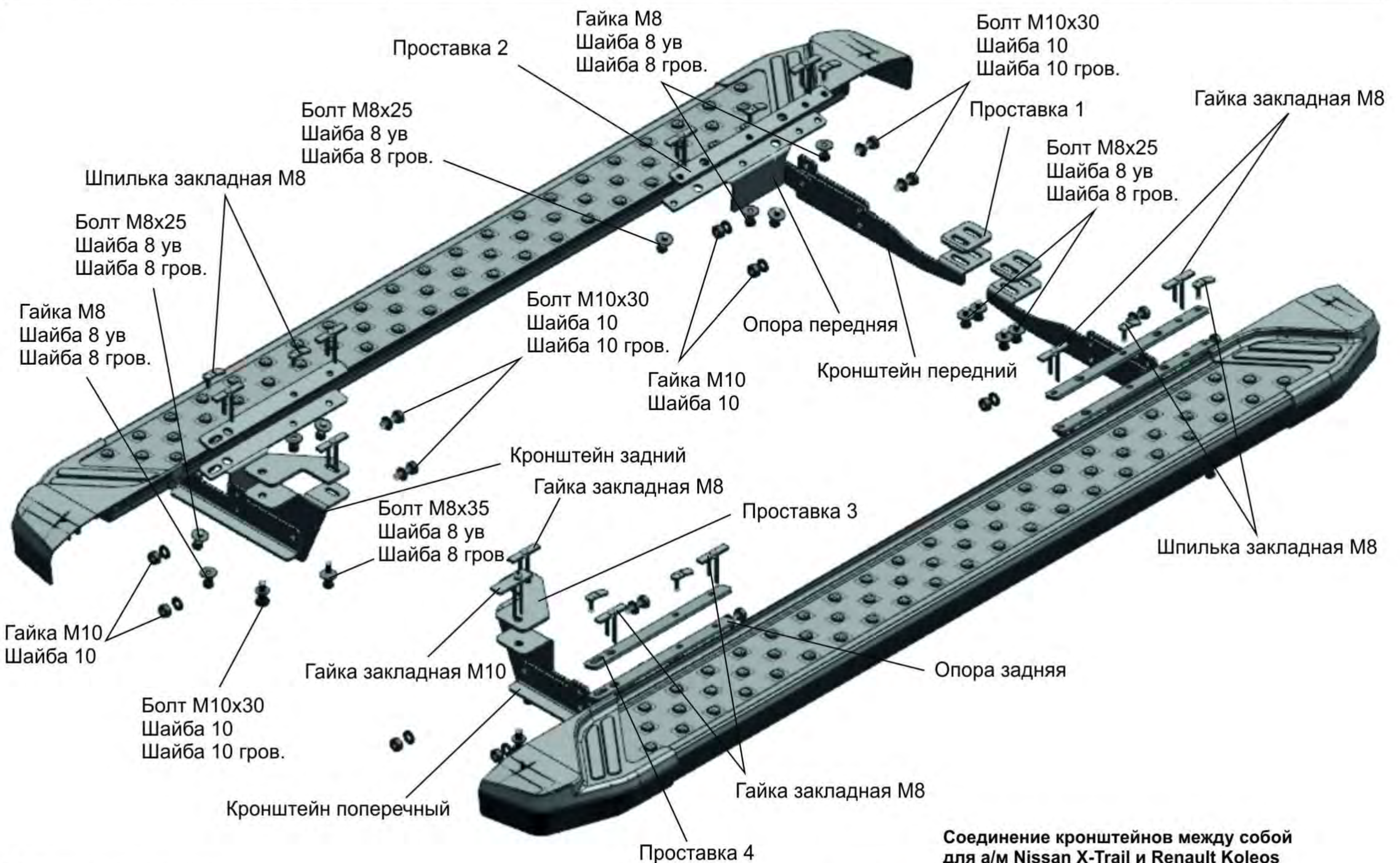


# ИНСТРУКЦИЯ ПО УСТАНОВКЕ

## 9.4113.1 Комплект крепежа к порогам

Марка	Модель	Год выпуска	Объем двигателя	Тип КПП	Тип привода	Рекомендуемая длина порог-площадки, мм
Nissan	X-Trail	2013-2017, 2017-	Все	Все	Все	1730
Nissan	Qashqai	2013-2019, 2019-	Все	Все	Все	1730
Renault	Koleos	2017-	Все	Все	Все	1730



### Инструкция по установке:

- Для а/м Nissan X-Trail и Renault Koleos снять штатные пластиковые накладки порогов. Для а/м Nissan X-Trail с 2018г снять пластиковые пыльники по бокам а/м.
- Вытащить резиновые заглушки, расположенные в местах (А) (рис.1).
- Для а/м Nissan X-Trail и Renault Koleos установить гайки закладные М8 в отверстия (А), для а/м Nissan Qashqai установить шпильки закладные М8 в отверстия (А). Установить гайки закладные М8 в отверстия (Б) (рис.1) и гайки закладные М10 в отверстия (В).
- При установке порог-площадок "BMW-Style D173AL", "Silver F173AL" и "Black F173ALB" необходимо установить проставки между кузовом автомобиля и кронштейнами.
- Открутить штатные болты (Г), закрепить передний кронштейн болтами М8х25 на несколько оборотов.
- Для а/м Nissan X-Trail и Renault Koleos закрепить опору переднюю болтами М8х25 к установленным гайкам закладным М8, для а/м Nissan Qashqai закрепить опору переднюю гайками М8 к установленным шпилькам закладным М8 (рис.2).
- Стянуть между собой кронштейн передний и опору переднюю и кронштейн поперечный при помощи болтов М10х30, гаек М10 и шайб 10 (рис.3).
- Закрепить кронштейн задний к установленным гайкам закладным М8 и М10 болтами М8х35 и болтами М10х30 (рис.4).
- Для а/м Nissan X-Trail и Renault Koleos закрепить опору заднюю болтами М8х25 к установленным гайкам закладным М8, для а/м Nissan Qashqai закрепить опору заднюю гайками М8 к установленным шпилькам закладным М8 (рис.4).
- Стянуть между собой кронштейн задний и опору заднюю и кронштейн поперечный при помощи болтов М10х30, гаек М10 и шайб 10 (рис.5).
- Для а/м Nissan X-Trail и Renault Koleos установить штатные пластиковые накладки порогов. Для а/м Nissan X-Trail с 2018г установить пластиковые пыльники по бокам а/м, сделав в них вырезы (рис.6)
- Установить порог-площадки на кронштейны. Отрегулировать положение.
- Затянуть все резьбовые соединения.

### Рекомендации по установке:

- Не рекомендуется использование пневмоинструмента.
- Не рекомендуется использование агрессивных химических средств при мойке.

Соединение кронштейнов между собой для а/м Nissan X-Trail и Renault Koleos



Соединение кронштейнов между собой для а/м Nissan Qashqai



### Состав крепежа:

Наименование	Кол-во	Момент затяжки
Болт М8х25	12 шт.	24 Нм
Болт М8х35	2 шт.	24 Нм
Болт М10х30	10 шт.	47 Нм
Гайка М8	8 шт.	24 Нм
Гайка М10	8 шт.	47 Нм
Шайба 6 ув.	8 шт.	
Шайба 8 ув.	14 шт.	
Шайба 10	18 шт.	
Шайба 8 гров.	14 шт.	
Шайба 10 гров.	10 шт.	
Саморез 6,3х25	8 шт.	
Гайка закладная М8	10 шт.	
Гайка закладная М10	2 шт.	
Шпилька закладная М8	8 шт.	
Кронштейн передний	2 шт.	
Опора передняя	2 шт.	
Кронштейн поперечный	4 шт.	
Кронштейн задний	2 шт.	
Опора задняя	2 шт.	
Проставка 1	2 шт.	
Проставка 2	2 шт.	
Проставка 3	2 шт.	
Проставка 4	2 шт.	

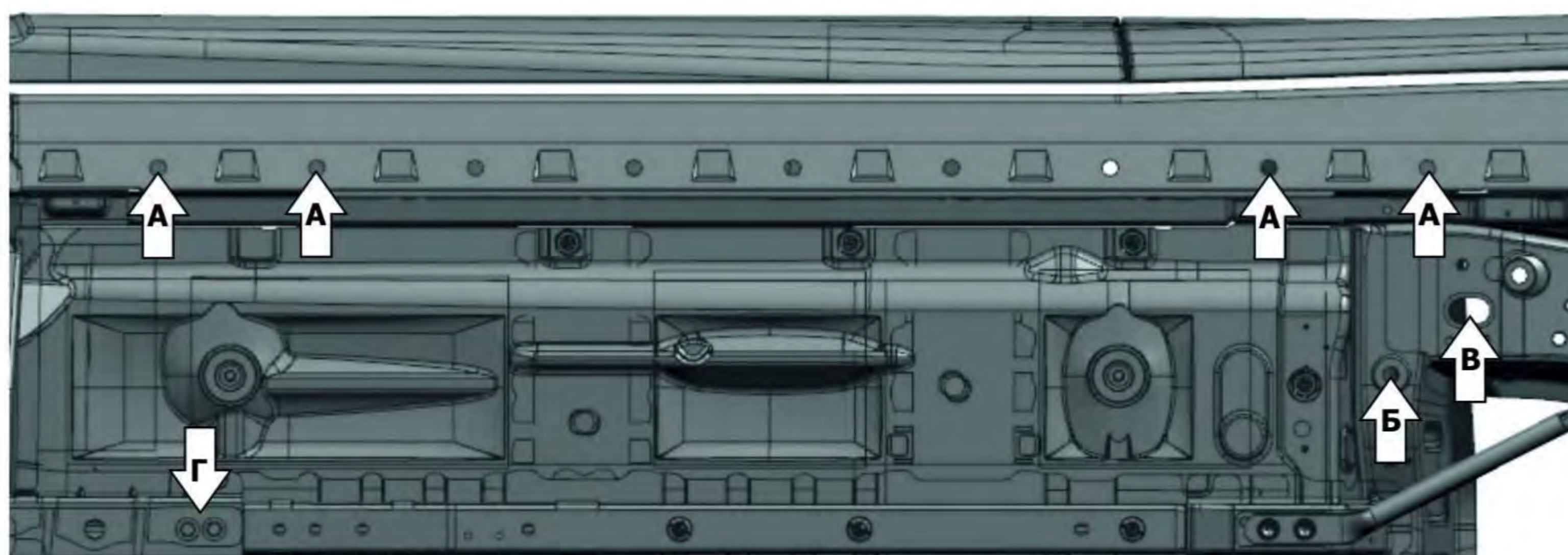
Перед установкой изделия необходимо убедиться, что автомобиль, на который планируется установка, соответствует модельному ряду, указанному в настоящей инструкции. В случае затруднений с определением соответствия обращайтесь службу технической поддержки [supp@rivalauto.com](mailto:supp@rivalauto.com). В случае наезда на препятствие необходимо убедиться в отсутствии повреждений и агрегатов автомобиля и пригодности дальнейшей эксплуатации порогов. При правильной установке пороги не должны касаться узлов и агрегатов автомобиля. Производитель вправе вносить изменения в конструкцию порогов.

ИНСТРУКЦИЯ ПО УСТАНОВКЕ

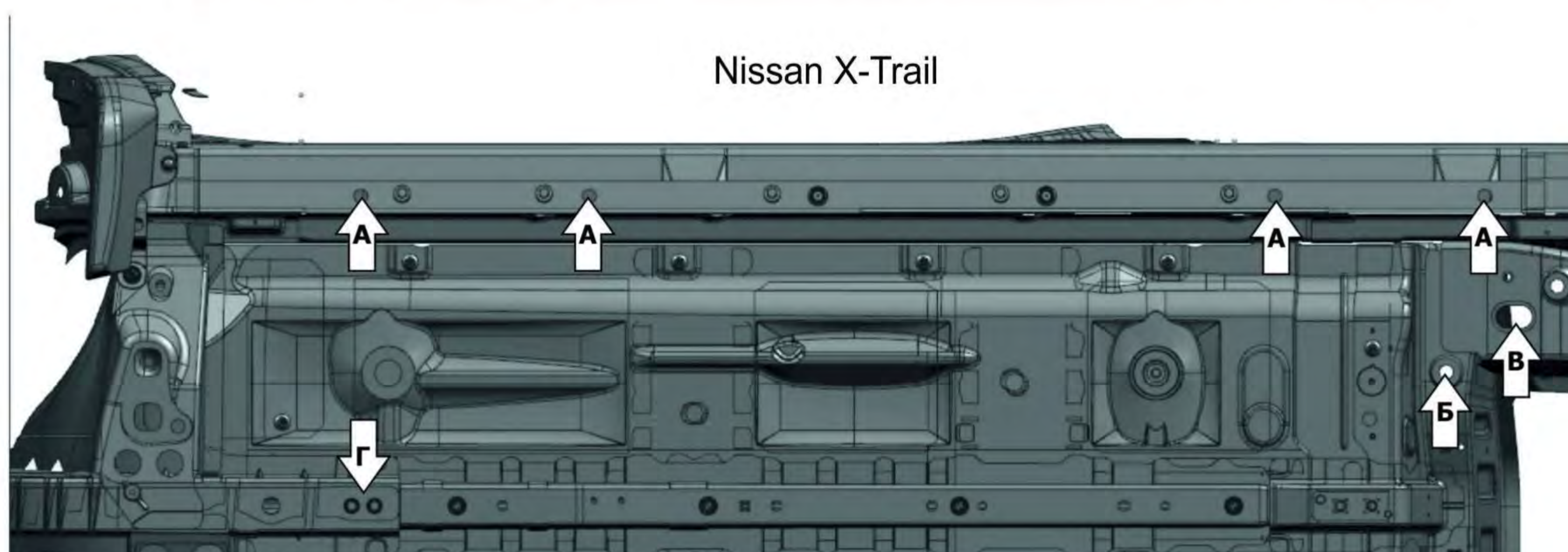
9.4113.1 Комплект крепежа к порогам

Марка	Модель	Год выпуска	Объем двигателя	Тип КПП	Тип привода	Рекомендуемая длина порог-площадки, мм
Nissan	X-Trail	2013-2017, 2017-	Все	Все	Все	1730
Nissan	Qashqai	2013-2019, 2019-	Все	Все	Все	1730
Renault	Koleos	2017-	Все	Все	Все	1730

Nissan Qashqai



Nissan X-Trail



Renault Koleos

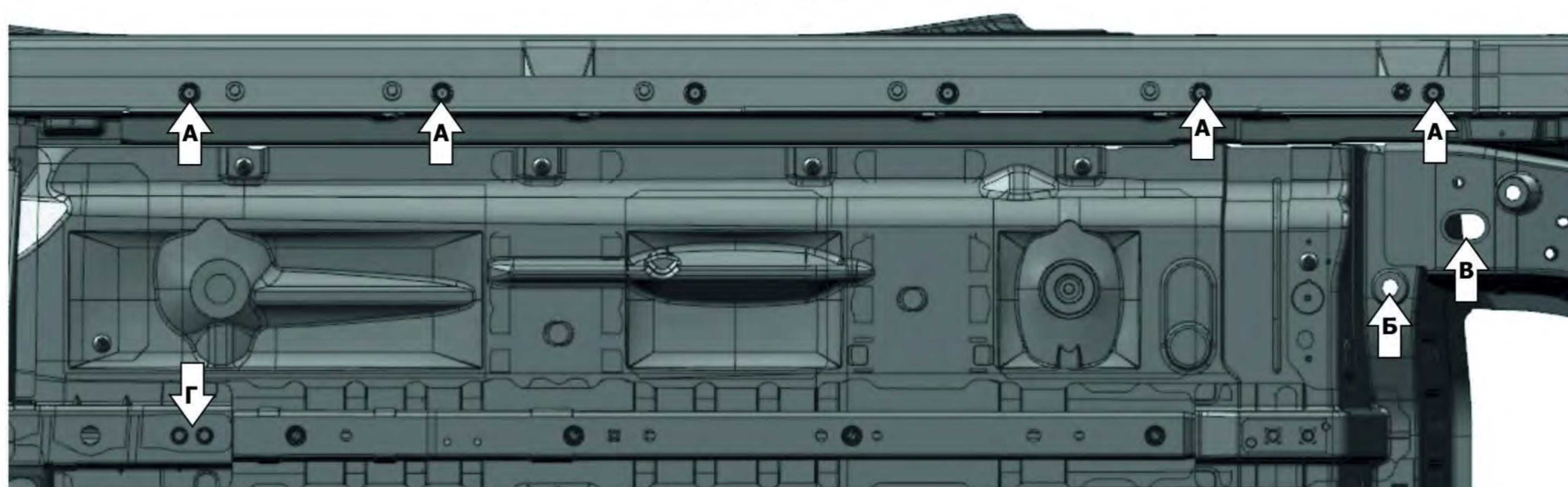


Рис. 1

Перед установкой изделия необходимо убедиться, что автомобиль, на который планируется установка, соответствует модельному ряду, указанному в настоящей инструкции. В случае затруднений с определением соответствия обращайтесь службу технической поддержки [supr@rivalauto.com](mailto:supr@rivalauto.com). В случае наезда на препятствие необходимо убедиться в отсутствии повреждений и агрегатов автомобиля и пригодности дальнейшей эксплуатации порогов. При правильной установке пороги не должны касаться узлов и агрегатов автомобиля. Производитель вправе вносить изменения в конструкцию порогов.

ИНСТРУКЦИЯ ПО УСТАНОВКЕ  
**9.4113.1 Комплект крепежа к порогам**

Марка	Модель	Год выпуска	Объем двигателя	Тип КПП	Тип привода	Рекомендуемая длина порог-площадки, мм
Nissan	X-Trail	2013-2017, 2017-	Все	Все	Все	1730
Nissan	Qashqai	2013-2019, 2019-	Все	Все	Все	1730
Renault	Koleos	2017-	Все	Все	Все	1730

Рис. 2

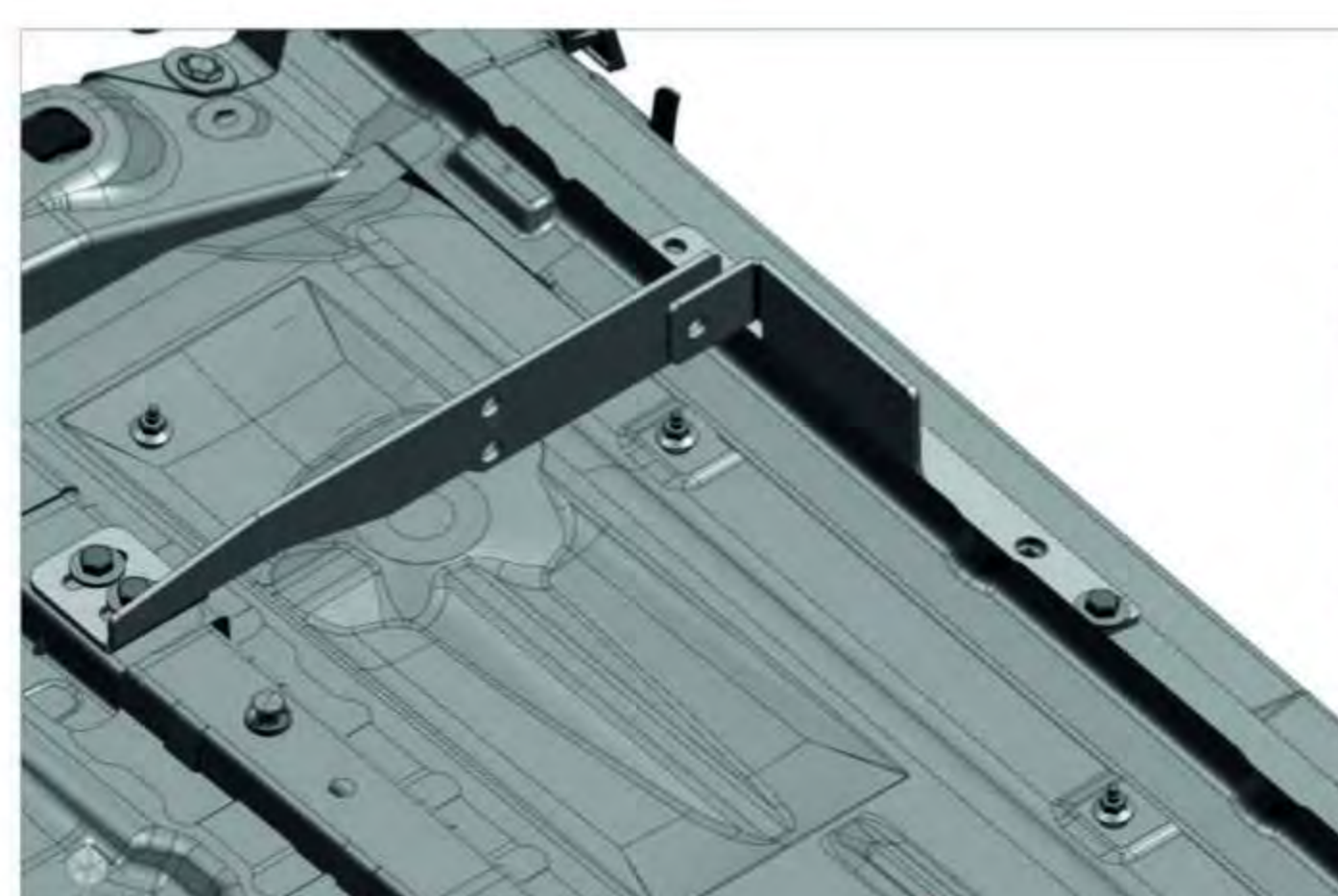


Рис. 3

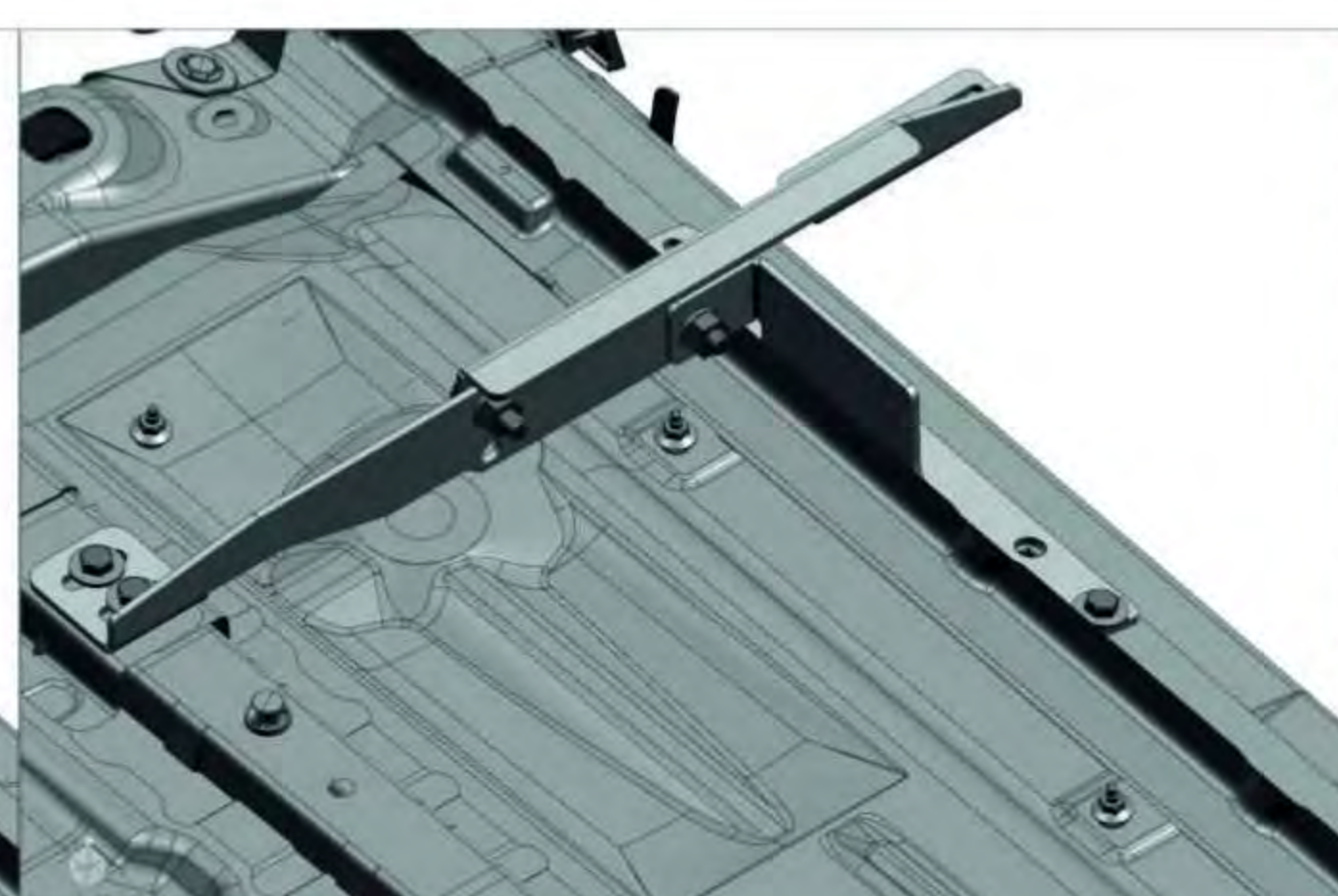


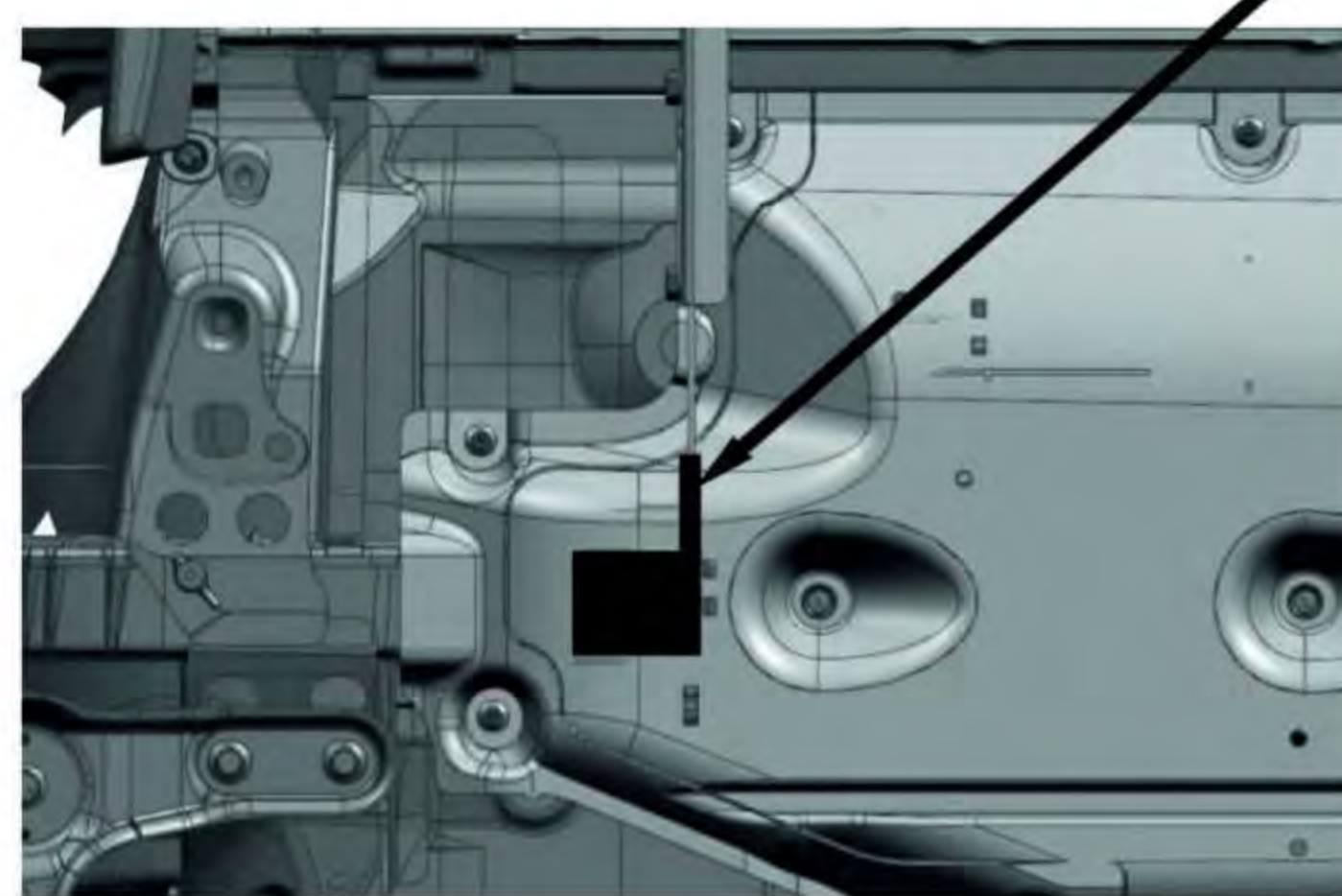
Рис. 4



Рис. 5



Рис. 6



Сделать вырез



Общий вид автомобиля с порогом

Перед установкой изделия необходимо убедиться, что автомобиль, на который планируется установка, соответствует модельному ряду, указанному в настоящей инструкции. В случае затруднений с определением соответствия обращайтесь службу технической поддержки [supr@rivalauto.com](mailto:supr@rivalauto.com). В случае наезда на препятствие необходимо убедиться в отсутствии повреждений и агрегатов автомобиля и пригодности дальнейшей эксплуатации порогов. При правильной установке пороги не должны касаться узлов и агрегатов автомобиля. Производитель вправе вносить изменения в конструкцию порогов.