



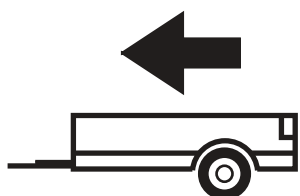
CHRYSLER VOYAGER
CHRYSLER GRAND VOYAGER

05/2001 -

Cat. No. **CH/003**

e20

e20*94/20*0606*00



1600kg



80kg

D = 9,90kN

D (kN) =



MAX kg

x

MAX kg

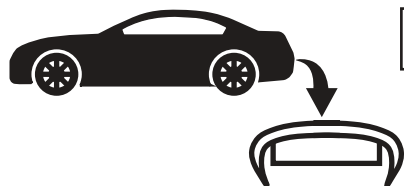
x 0,00981



MAX kg

+

MAX kg

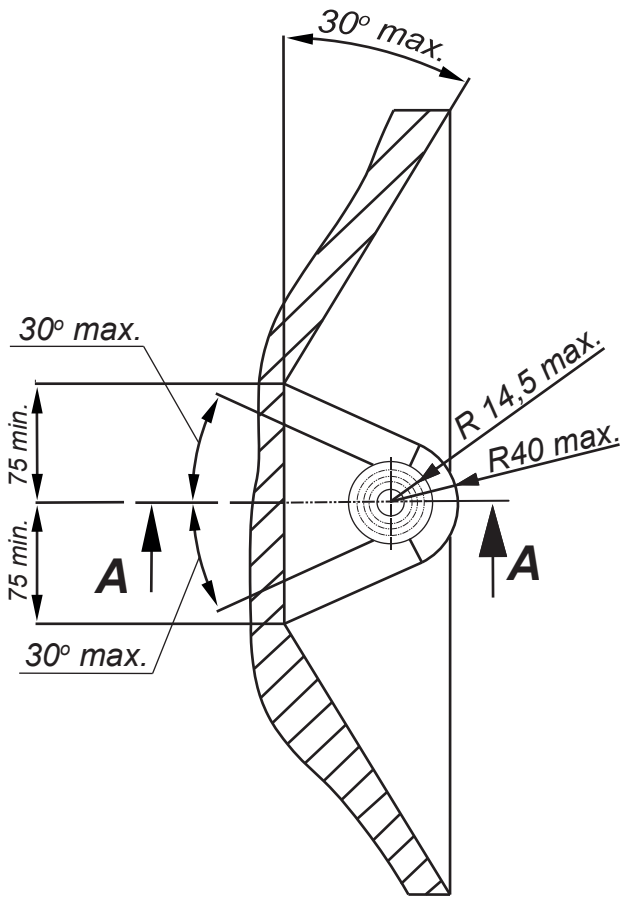


IMIOLA HAK-POL

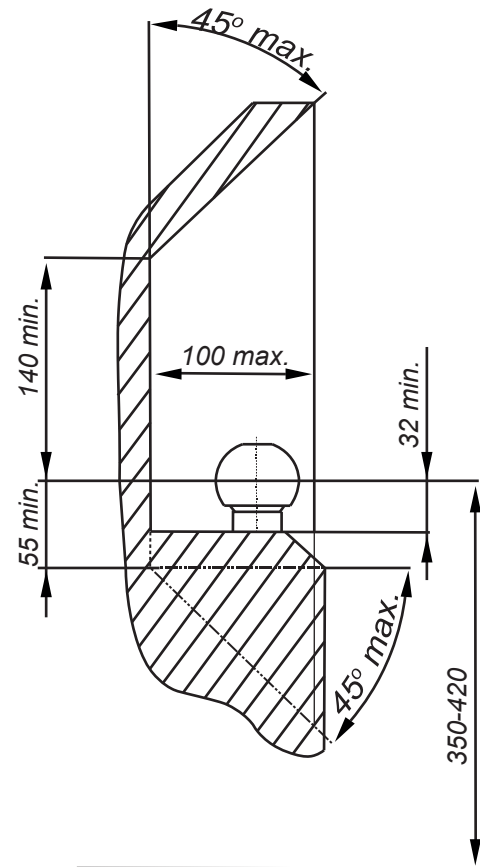
96-111 KOWIESY, CHOJNATA 23A, POLAND

Tel. + 48 46 831 73 31, fax +48 831 74 29

e-mail: office@imiola.pl, www.imiola.pl



PRZEKRÓJ A-A



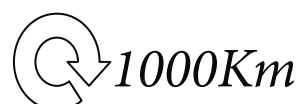
PL Należy zagwarantować przestrzeń swobodną według załącznika VII, rysunek 25a/b Regulaminu EKG ONZ 55.01 przy dopuszczalnym ciężarze całkowitym pojazdu.

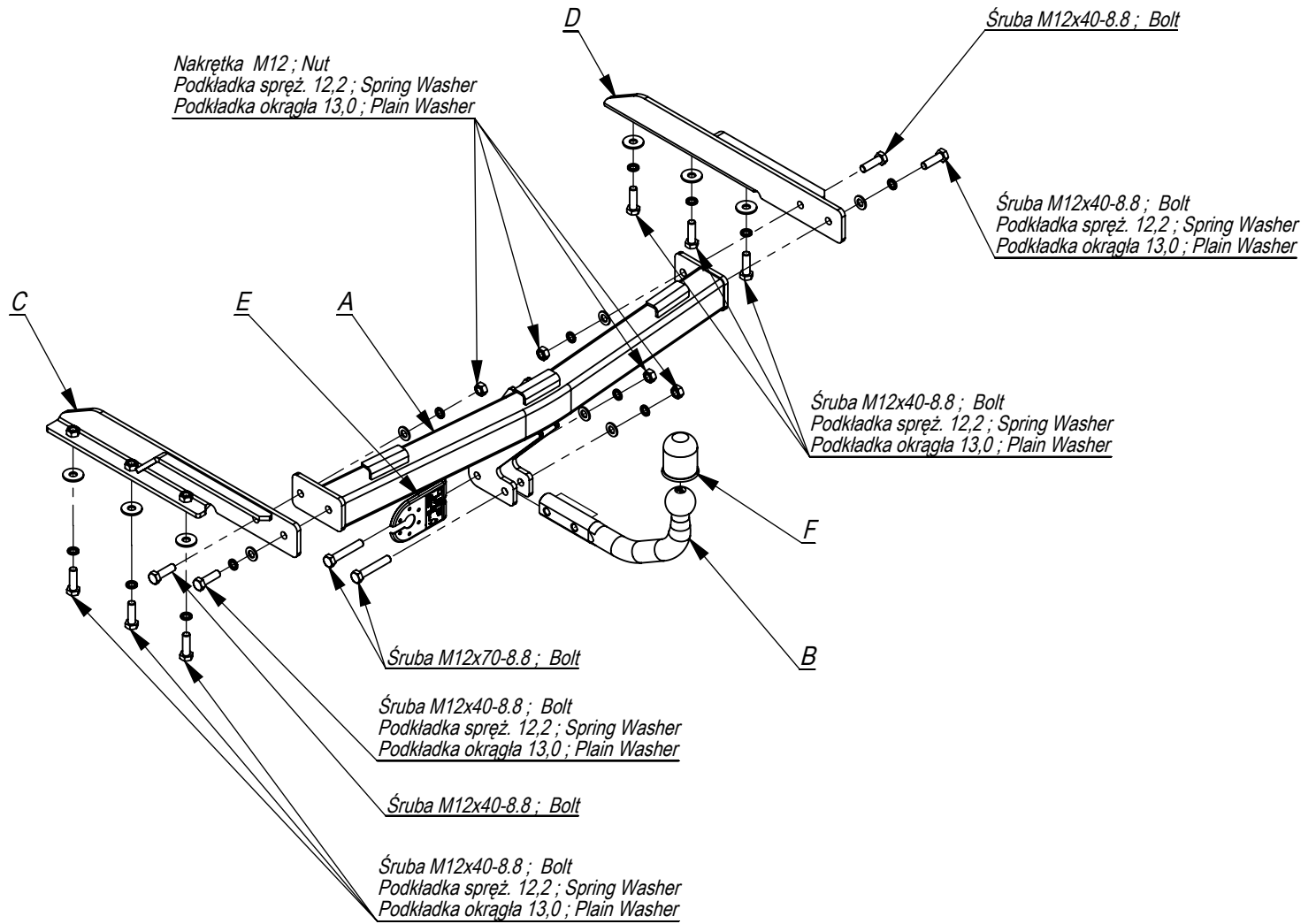
F L'espace libre doit être garanti conformément à l'annexe VII, illustration de la réglementation 55.01 CE pour un poids total en charge autorisé du véhicule.

GB The clearance specified in appendix VII, diagram 25a/b of Regulation No. 55.01 UN EU must be guaranteed at laden weight of the vehicle.

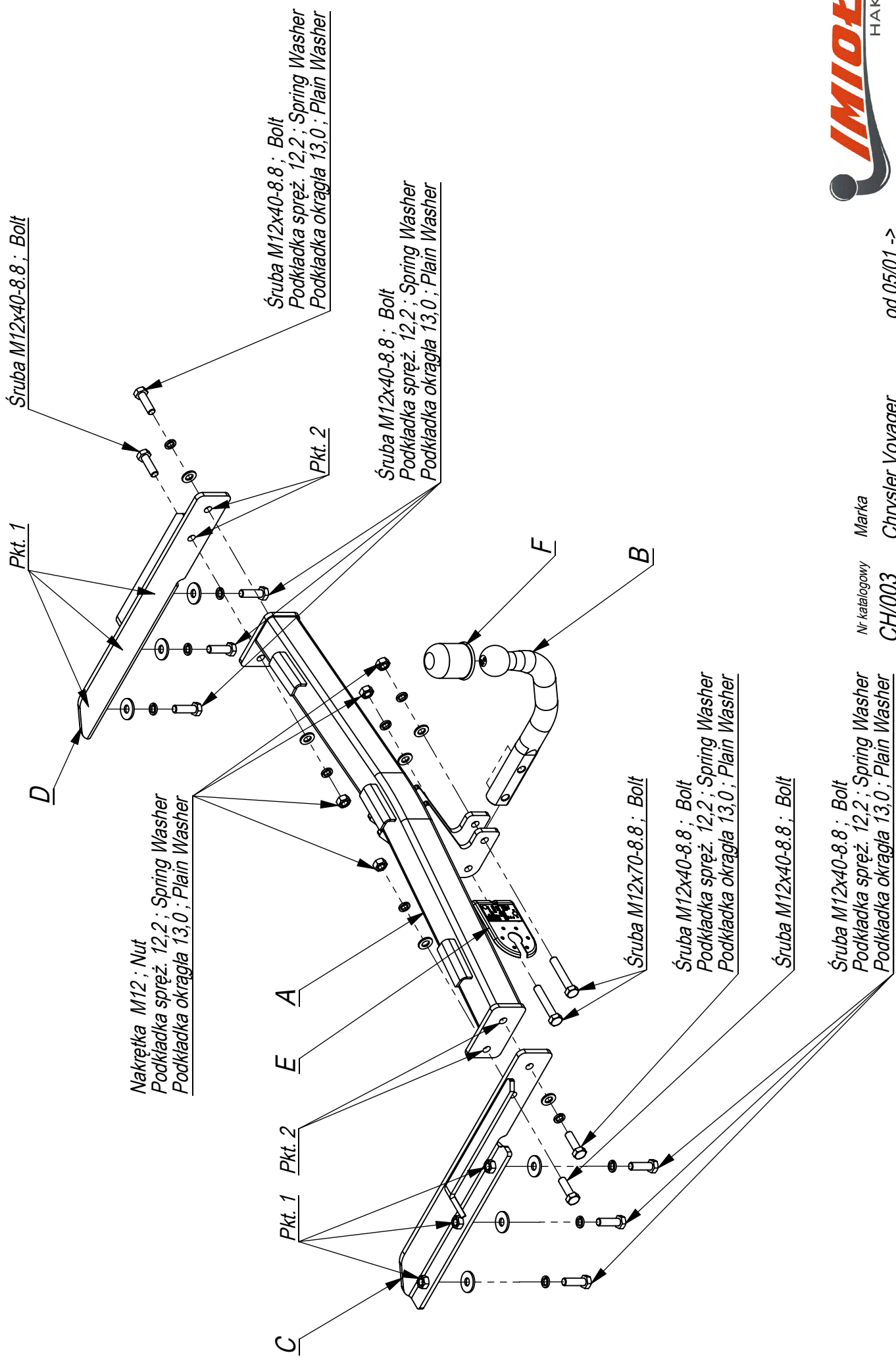
D Der Freiraum nach Anhang VII, Abbildung 25a/b der Vorschriften 55.01 EG ist zu gewährleisten bei zulässigem Gesamtgewicht des Fahrzeuges.

Moment skręcający dla śrub i nakrętek (8.8) Torque settings for nuts and bolts (8.8)	
M8	25Nm
M10	55Nm
M12	85Nm
M14	135Nm
M16	195Nm





	A	x1		M12x70	2
				M12x40	10
	B	x1		M12	4
	C	x1		13	12
	D	x1		12,2	12
	E	x1			
	F	x1			



- Zdemontować zderzak.
- Odkręcić belkę zderzeniową oraz wsporniki z podłużnic samochodu (pkt 1), (nie będą już zamontowane).
- W podłużnice włożyć wsporniki zaczepu C i D i poprzez technologiczne otwory w podłużnicach przykręcić luźno śrubami M12x40 8.8 (pkt 1 wg rys.).
- Do wsporników zaczepu C i D przykręcić luźno belkę zaczepu A śrubami M12x40 8.8 (pkt 2).
- Dokręcić wszystkie śruby z momentem wg tabeli.
- Podłączyć instalację elektryczną, zamontować zderzak, przykręcić kulę i podstawę gniazda elektrycznego śrubami M12x70 8.8.

- Disassemble the bumper.
- Unscrew the bumper bar and supporters from the metal clamps (point 1), (they will not be used any more).
- Insert the supporters C and D in the metal clamps and screw slightly, through the technological holes in the metal clamps, with bolts M12x40 8.8 (point 1 according to the drawing).
- Screw slightly the main bar A to the supporters C and D with bolts M12x40 8.8 (point 2).
- Tighten all the bolts according to the torque setting- see the table.
- Connect the electric wires, assemble the bumper, fix the ball and electric plate with bolts M12x70 8.8.

- Déposer le pare-chocs.
- Dévisser des longerons la poutre de chocs et les supports (point 1), (ils ne seront plus utilisés).
- Enfiler les supports C et D dans les longerons et à travers les trous technologiques dans les longerons les visser légèrement avec les boulons M12x40 8.8 (point 1 selon le dessin).
- Aux supports C et D visser légèrement la poutre du crochet d'attelage A avec les boulons M12x40 8.8 (point 2).
- Serrer tous les boulons avec un couple de serrage selon tableau.
- Raccorder le circuit électrique, monter le pare-chocs, visser le crochet d'attelage et socle de prise électrique à l'aide des boulons M12x70 8.8.

- Die Stoßstange demontieren.
- Den Stoßstange Balken und die Stützen aus den Längsträgern (Punkt 1) anschrauben (werden nicht mehr montiert).
- In die Längsträger die Tragteile C und D durch die vom Werk aus vorhandenen in den Längsträgern Öffnungen einführen, mit den Schrauben M12x40 8.8 (Punkt 1 nach der Zeichnung) locker anschrauben.
- An die Tragteile C und D den Querbalken A mit den Schrauben M12x40 8.8 (Punkt 2) locker anschrauben.
- Alle Schrauben mit dem in der Tabelle angegebenen Drehmoment festziehen.
- Die Elektroinstallation anschließen, die Stoßstange einbauen, die Kugel und die Steckdosenhalterung mit den Schrauben M12x70 8.8 anschrauben.

- Desmontar el parachoques.
- Desenroscar la barra de choques de la banda trasera del coche (ya no se usará).
- Introducir los elementos de la bola de remolque C en los largueros y, a través de los orificios tecnológicos en los largueros, atornillar ligeramente con tornillos M12x40 8.8 (p. 1)
- Atornillar la viga de la bola de remolque A con los elementos C, usando tornillos M12x40 8.8 (p. 2).
- Apretar todos los tornillos con el par según la tabla anterior.
- Apretar el parachoques.
- Apretar la bola y la placa eléctrica con tornillos M12x70 8.8. (p. 3).

