

---

Fitting instructions

---

Make: Chrysler/Dodge

---

Voyager (SWB); 2001->

---

Voyager (LWB); 2001->10/2004

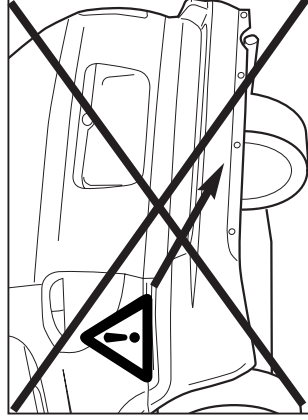
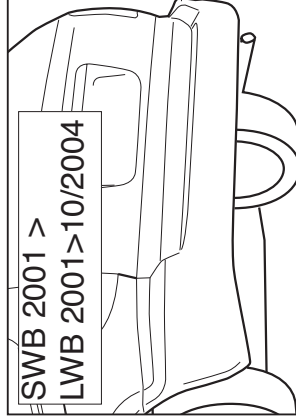
---

Ram-Van; 2001->

---

Type: 3302

---



---

Permanently

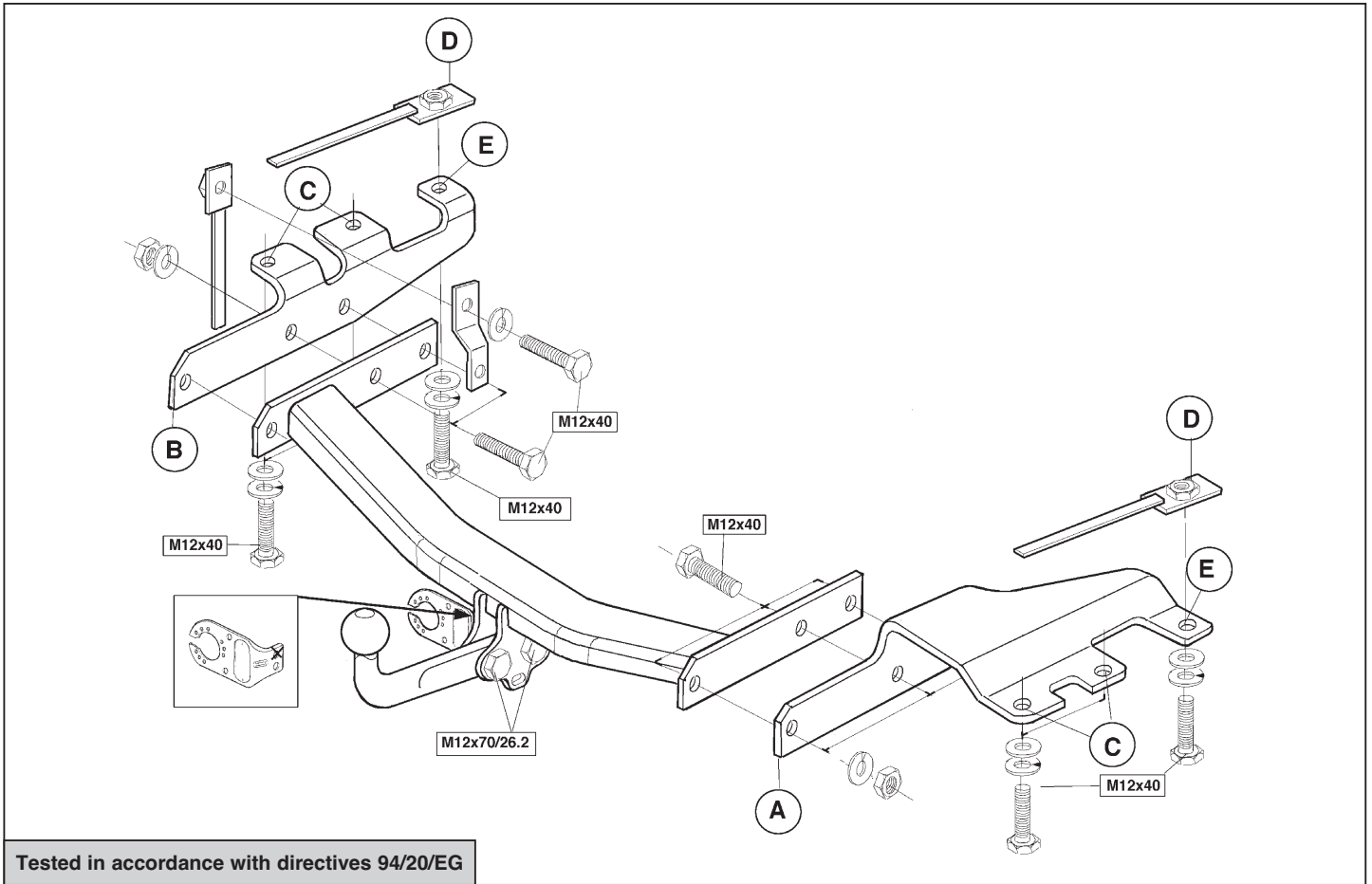
---

linked to

---

quality

---



© 330270/27-03-2007/1



**Istruzioni da conservare**

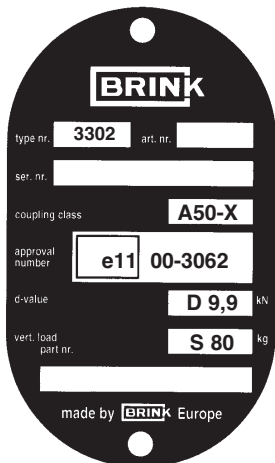
Dispositivo di traino tipo: 3302  
 Per autoveicoli: Chrysler Voyager (SWB); 2001->  
 Chrysler Voyager (LWB); 2001->10/2004  
 Dodge Ram-Van; 2001->

Tipo funzionale:  
 Classe e tipo di attacco: A50-X  
 Approvazione N.: e11 00-3062  
 Valore D: 9,9 kN  
 Carico max. verticale S: 80 kg  
 Larghezza rimorchiabile: Per il traino di caravans o TATS e'  
 consentita una larghezza di 2.50 m

Massa rimorchiabile: vedi carta di circolazione dell' autoveicolo

**DICHIARAZIONE DI CORRETTO**

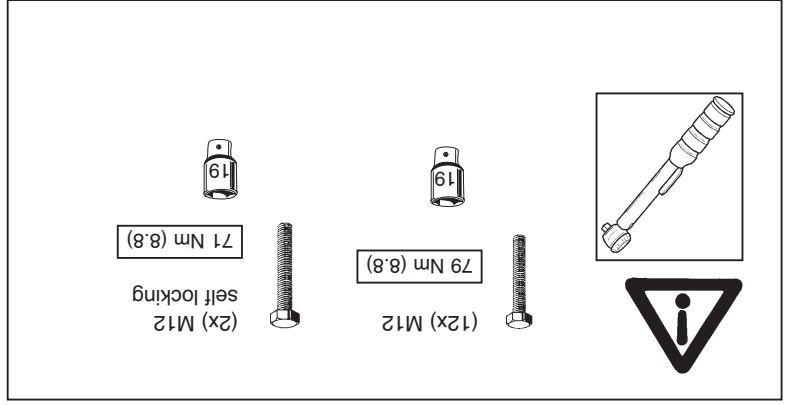
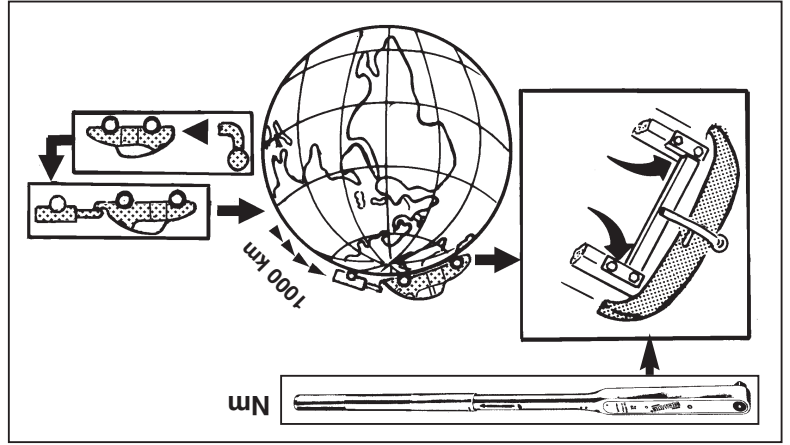
**MONTAGGIO**.....li.....  
 Si dichiara che il dispositivo di attacco tipo.....  
 In fede è stato installato sull' auto veicolo.....  
 .....targa.....  
 in conformità alle prescrizioni sia del costruttore del veicolo che del costruttore del dispositivo stesso.



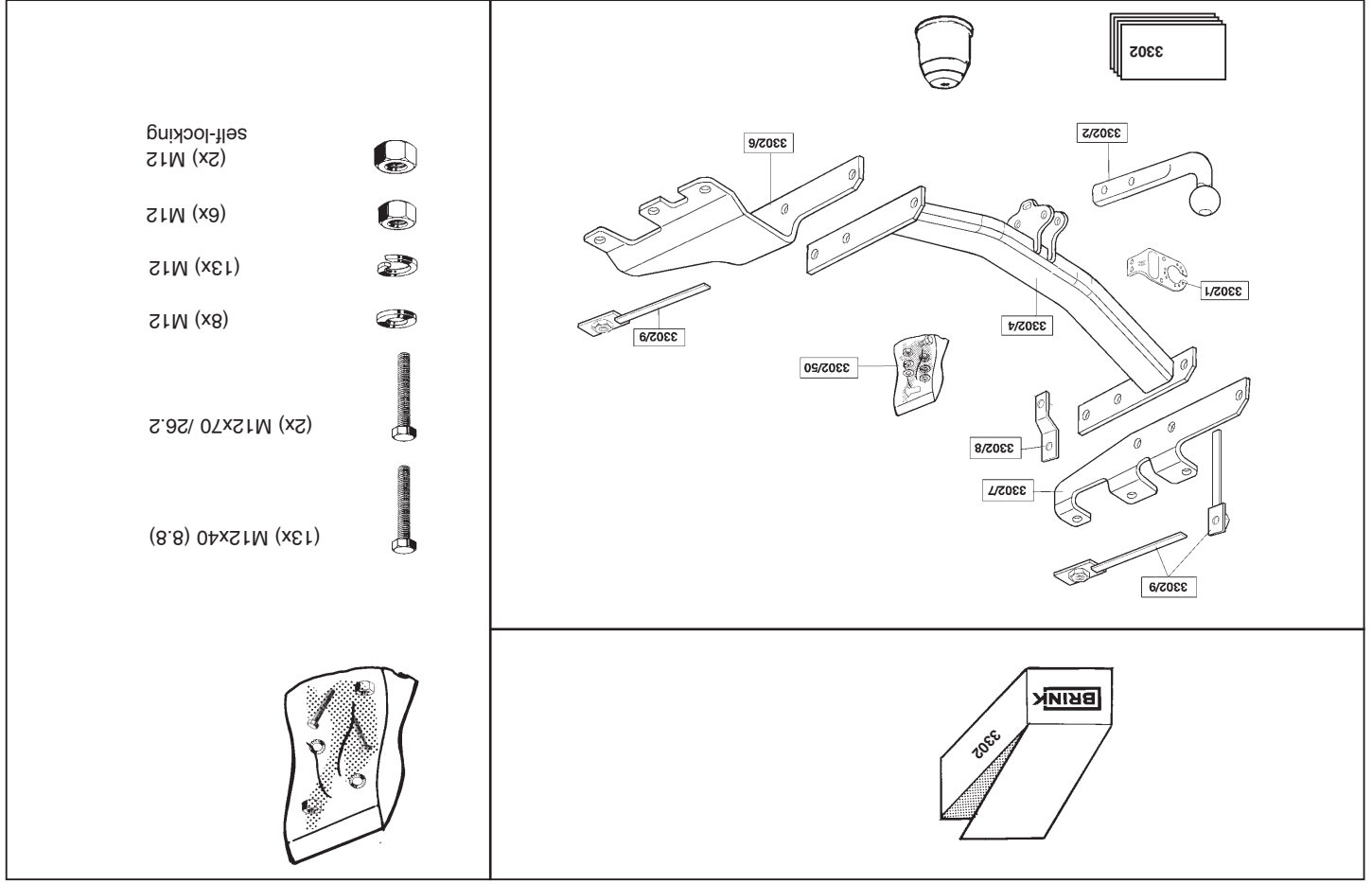
© 330270/27-03-2007/14

**HINWEISE:**

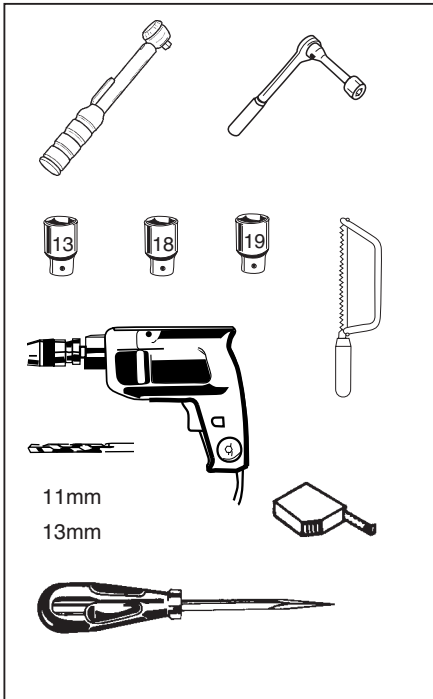
- \* Die für das Fahrzeug zugelassene Anhängelast ist den Fahrzeug Unterlagen zu entnehmen. Bei Änderungen des Fahrzeuggewichtes muß die höchstzulässige Anhängelast gegebenenfalls aus dem D-Wert nachgerechnet werden.
- \* Auskunft hierüber kann Ihr Fachhändler oder der TÜV geben.
- \* Elektrische Anlage gemäß StVZO anbringen.



© 330270/27-03-2007/13

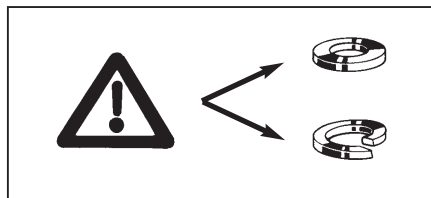
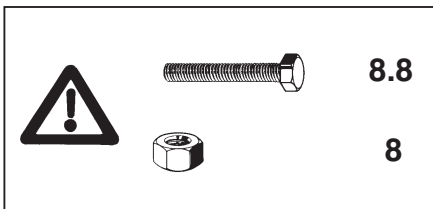
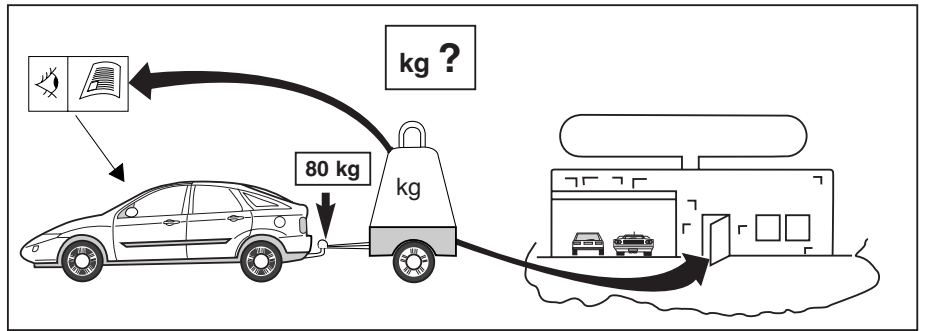


© 330270/27-03-2007/2

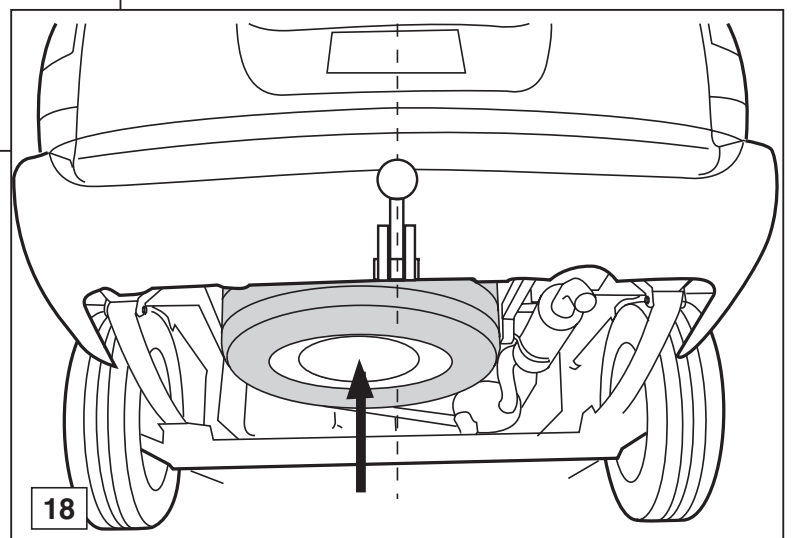
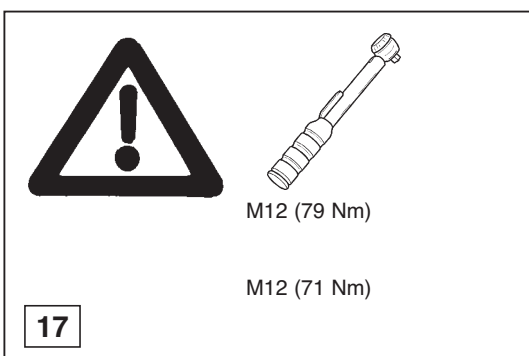
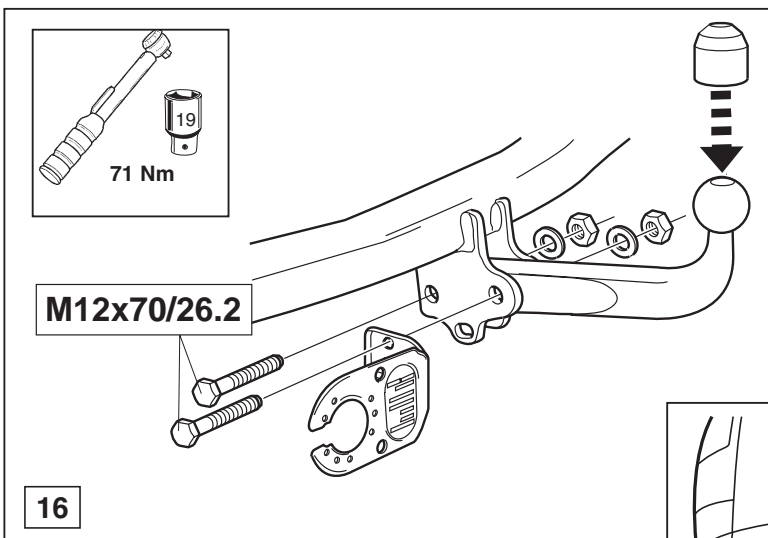


**D-value**

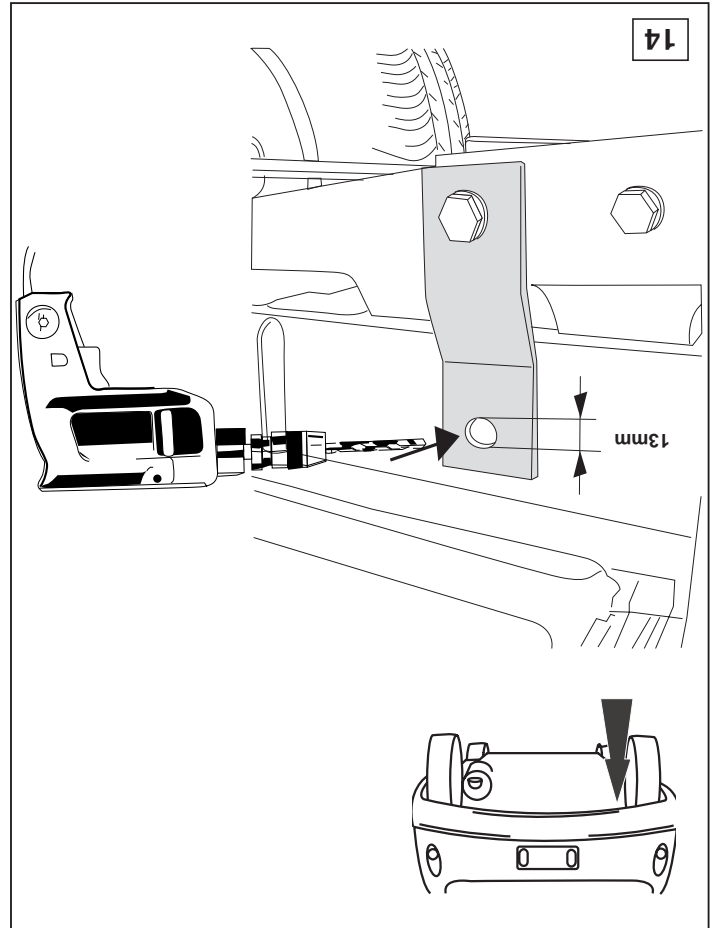
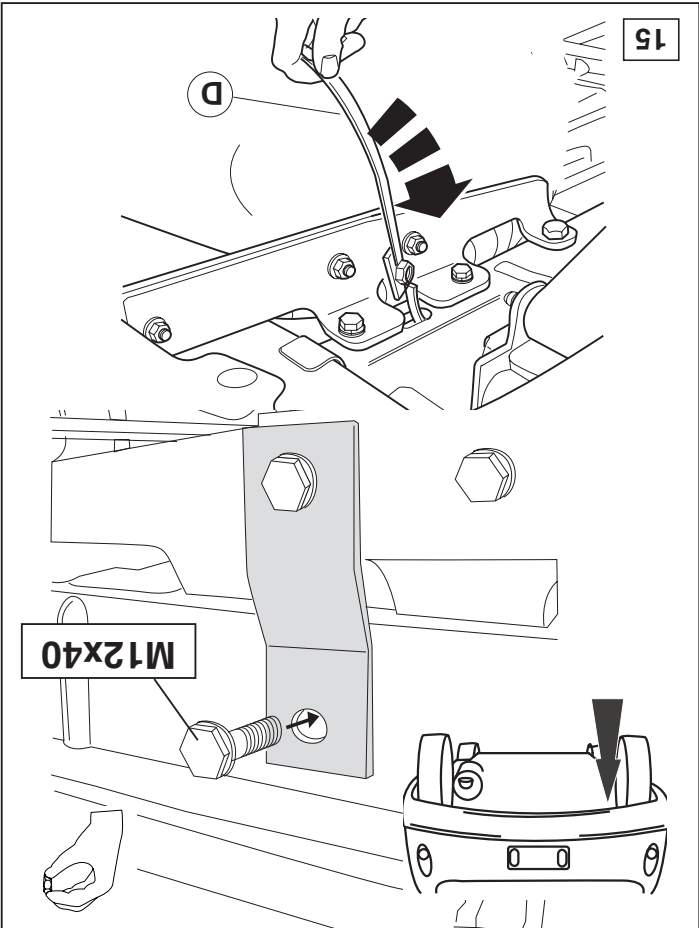
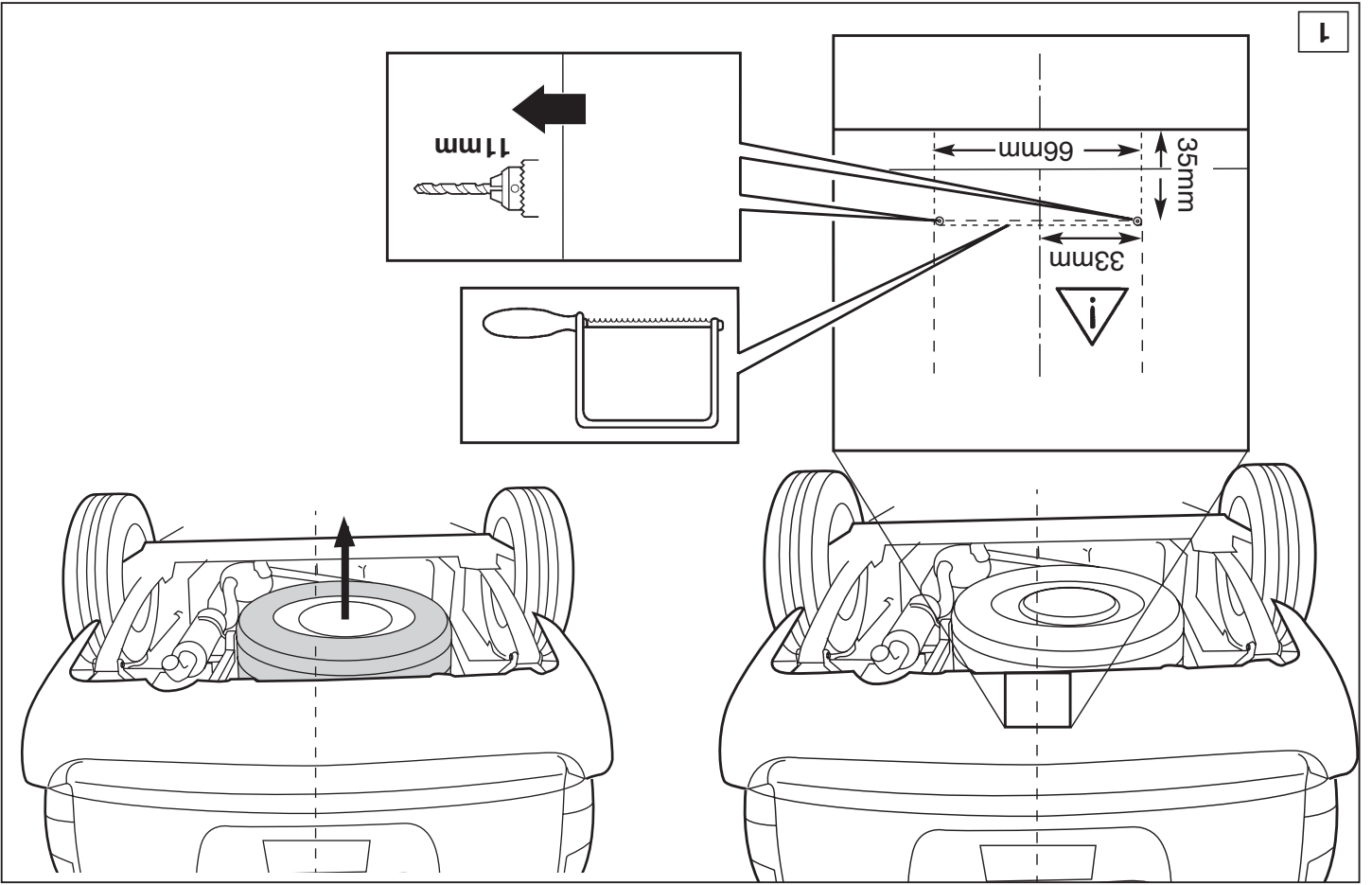
$$D = \frac{\begin{matrix} 1672 \text{ K/g max} \\ 1672 \text{ K/g max} \end{matrix} \times \begin{matrix} 1600 \text{ K/g max} \\ 1600 \text{ K/g max} \end{matrix}}{\begin{matrix} 1672 \text{ K/g max} \\ 1672 \text{ K/g max} \end{matrix} + \begin{matrix} 1600 \text{ K/g max} \\ 1600 \text{ K/g max} \end{matrix}} \times \frac{9.81}{1000} = 9.9 \text{ kN}$$

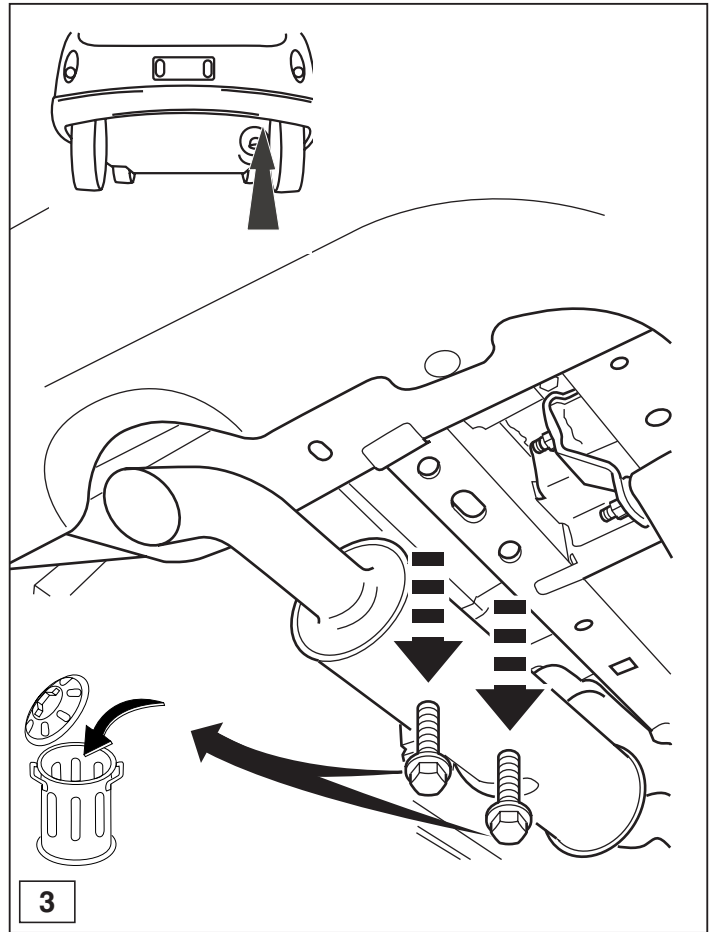
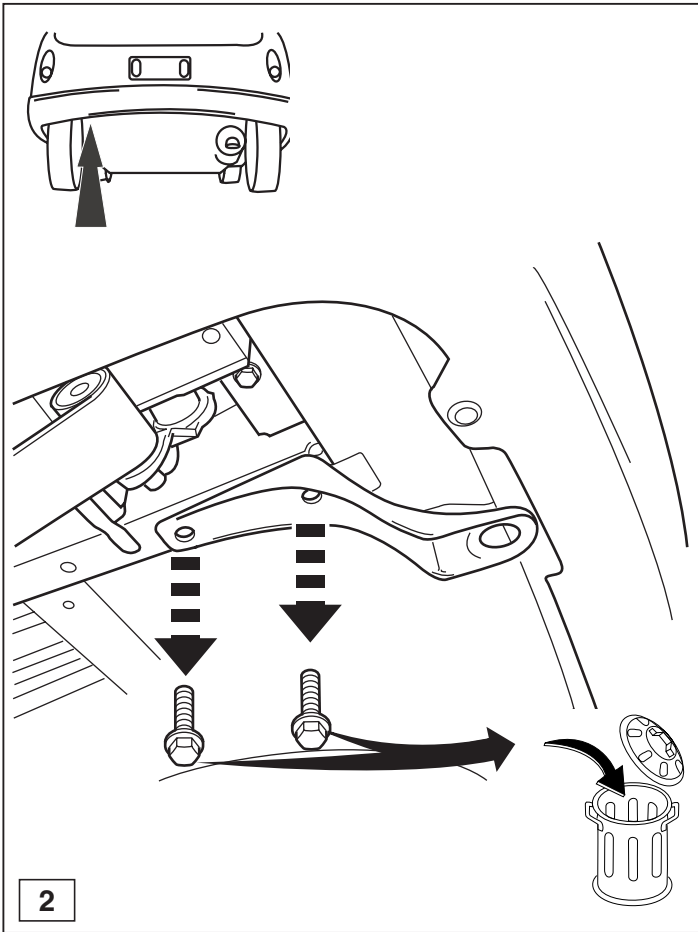


© 330270/27-03-2007/3

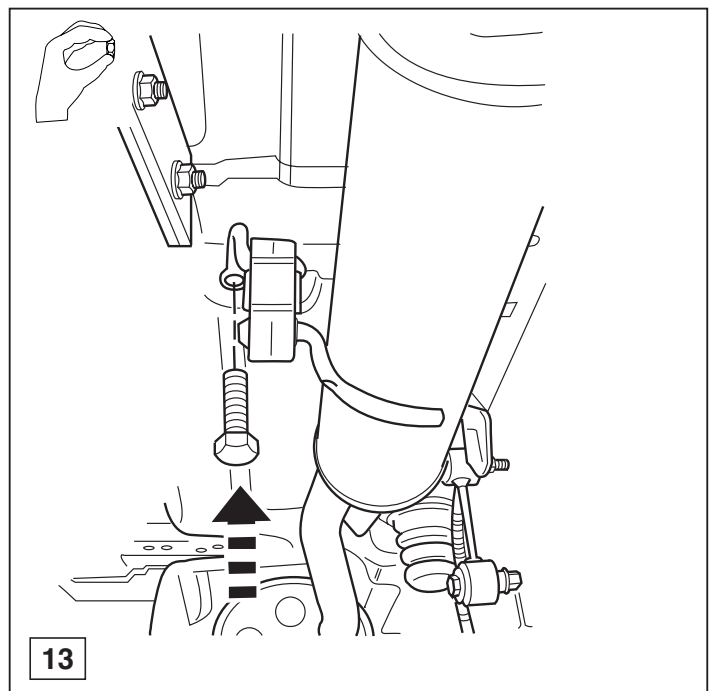
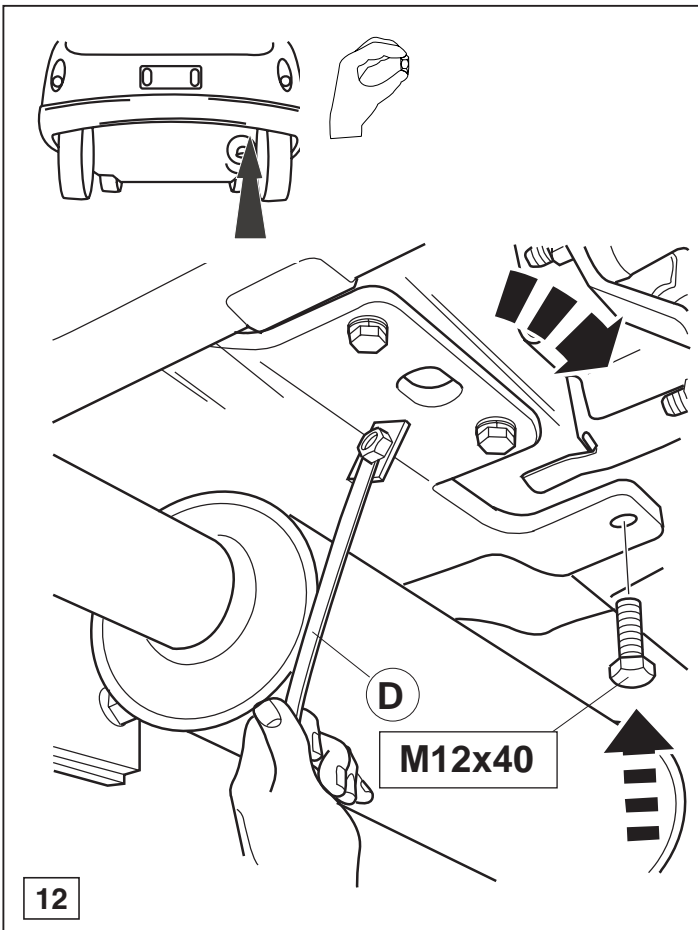


© 330270/27-03-2007/12

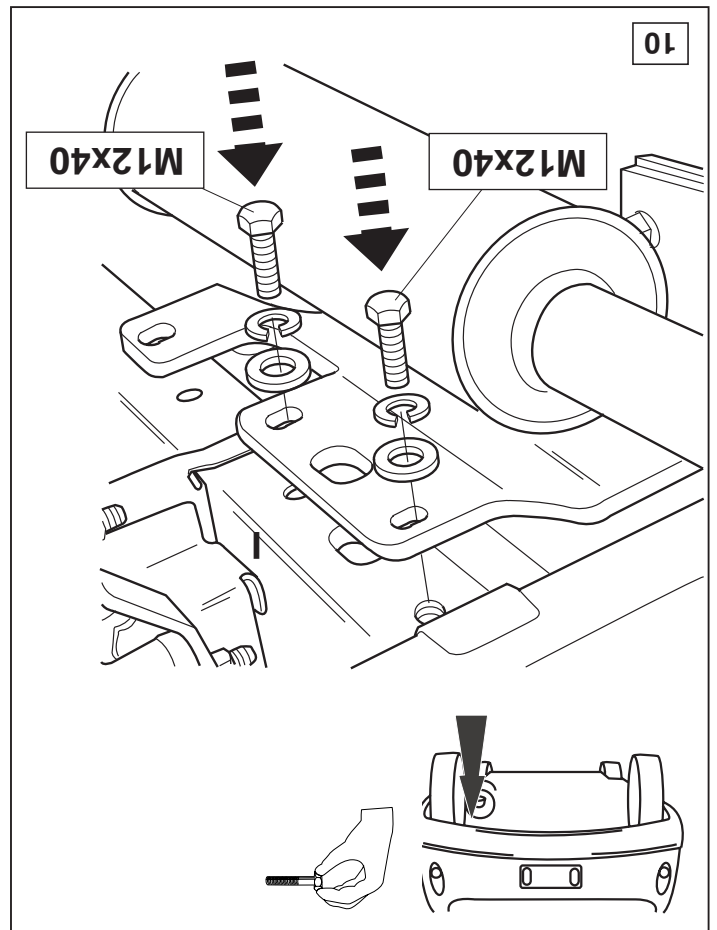
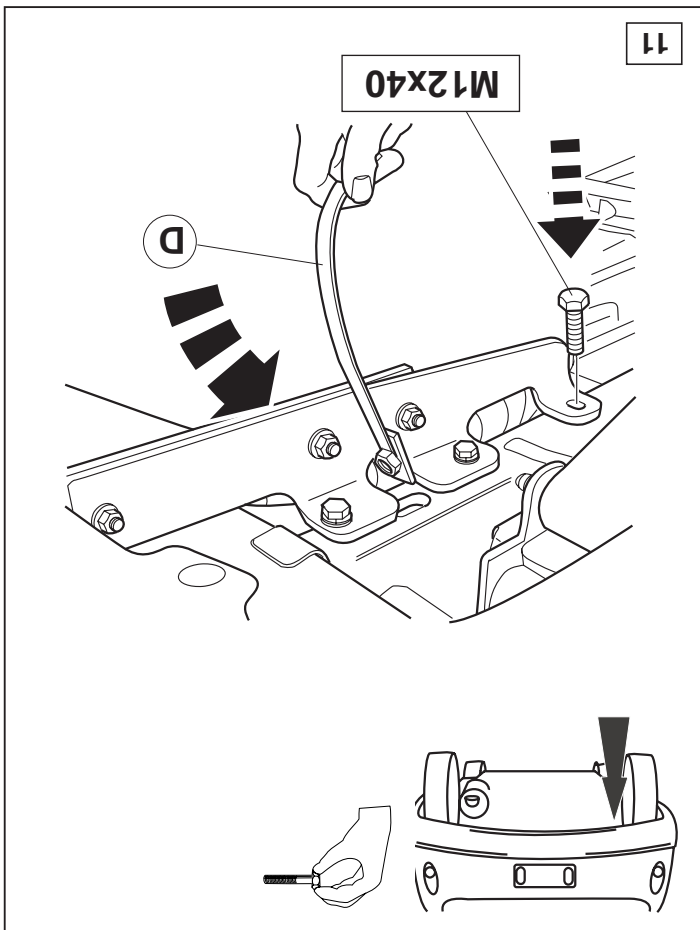
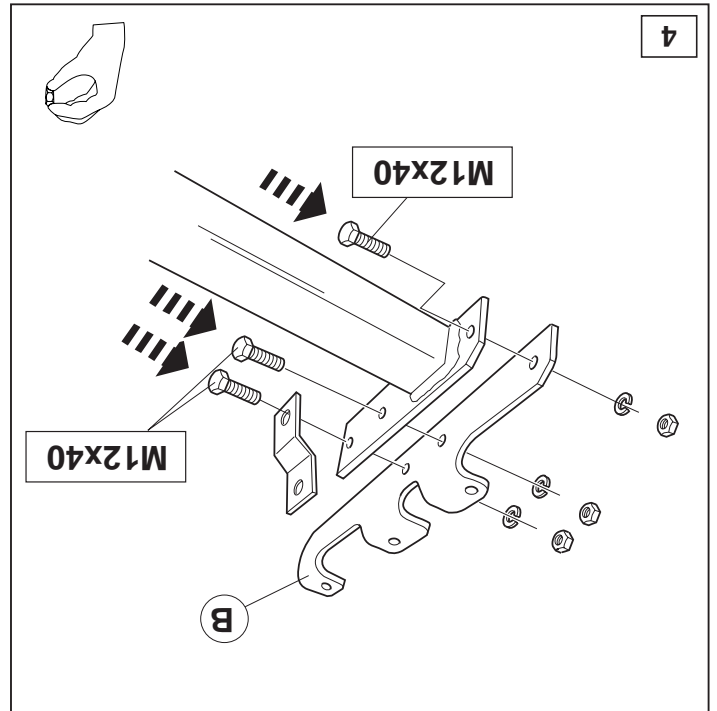
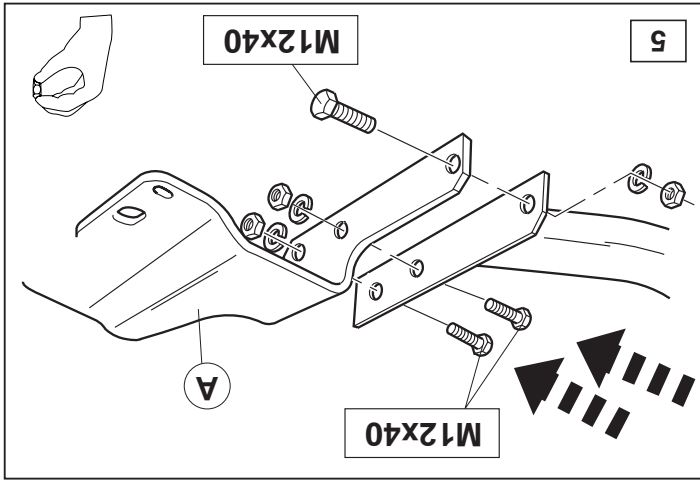


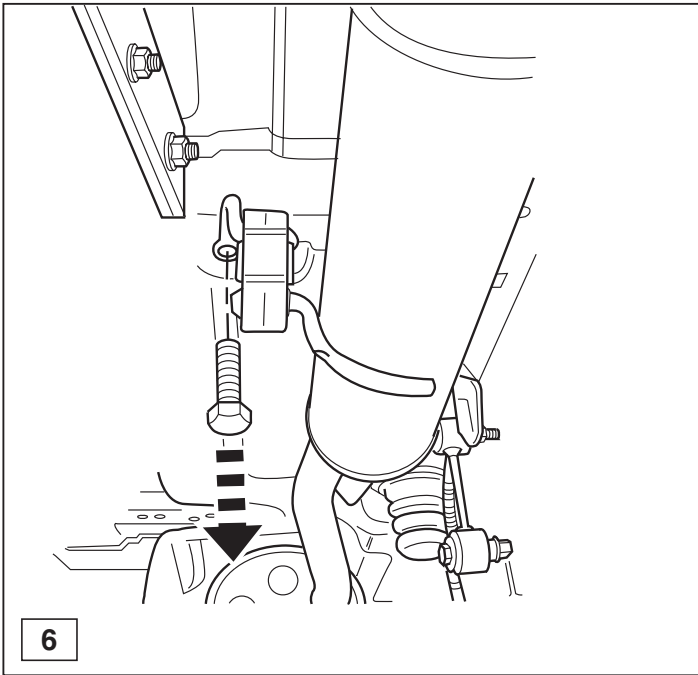


© 330270/27-03-2007/5

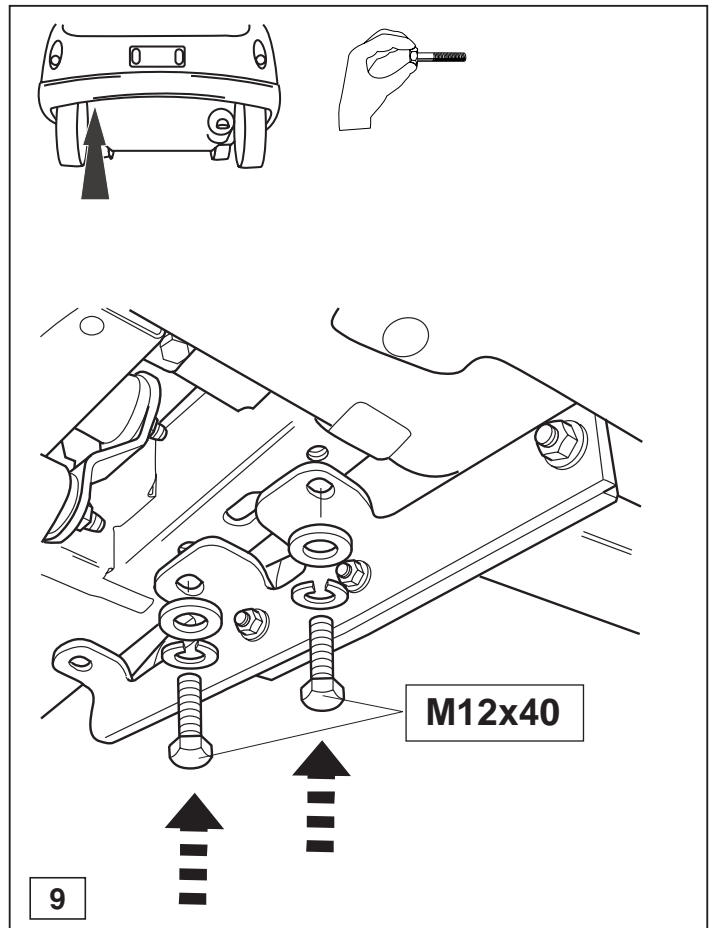
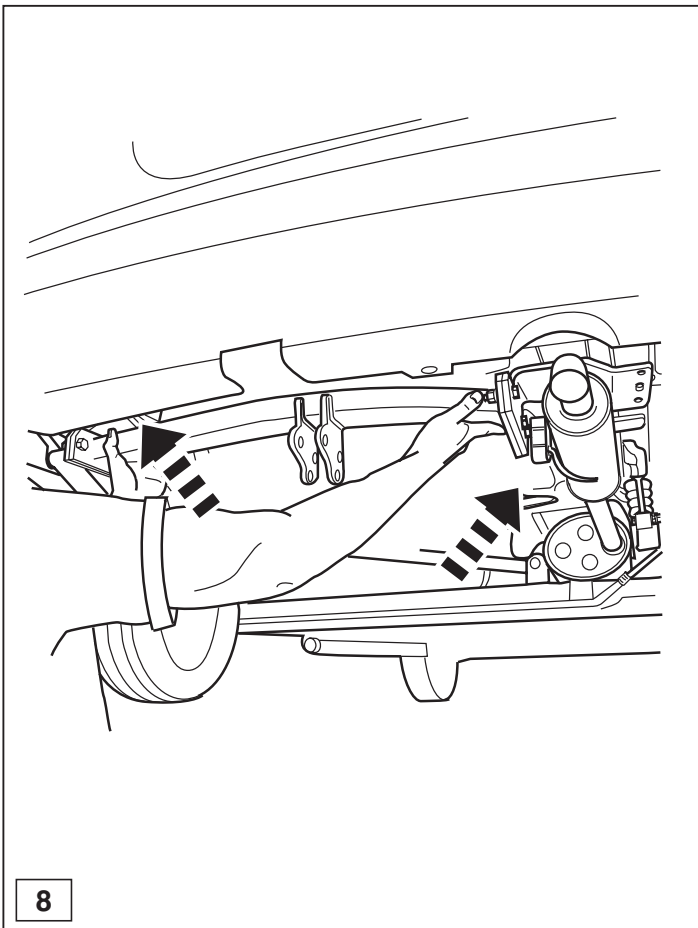


© 330270/27-03-2007/10





© 330270/27-03-2007/7



© 330270/27-03-2007/8