

МАРКА, МОДЕЛЬ	МОДЕЛЬНЫЙ ГОД	ДВИГАТЕЛЬ	ТРАНСМИССИЯ	АРТИКУЛ
---------------	---------------	-----------	-------------	---------

AUDI A6, A7

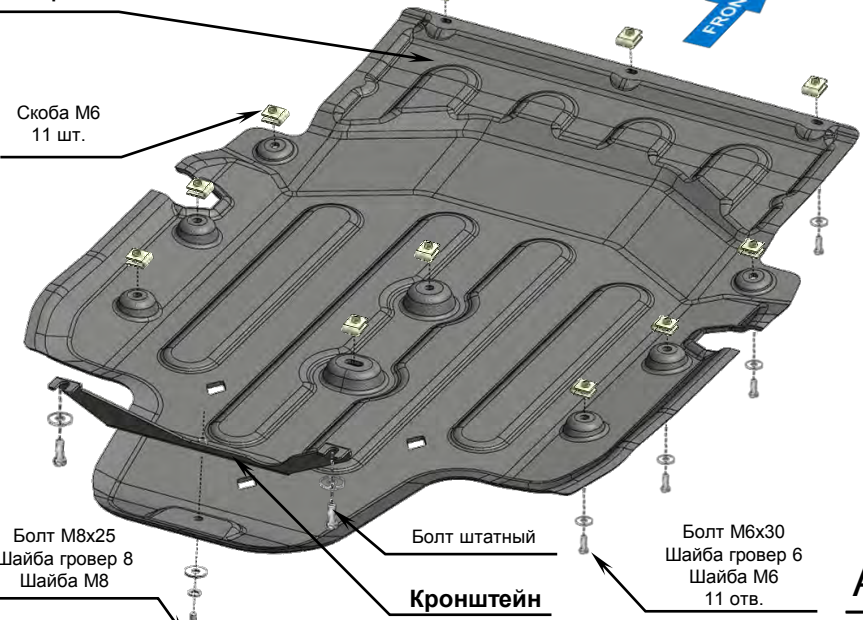
2018-

3.0 V6

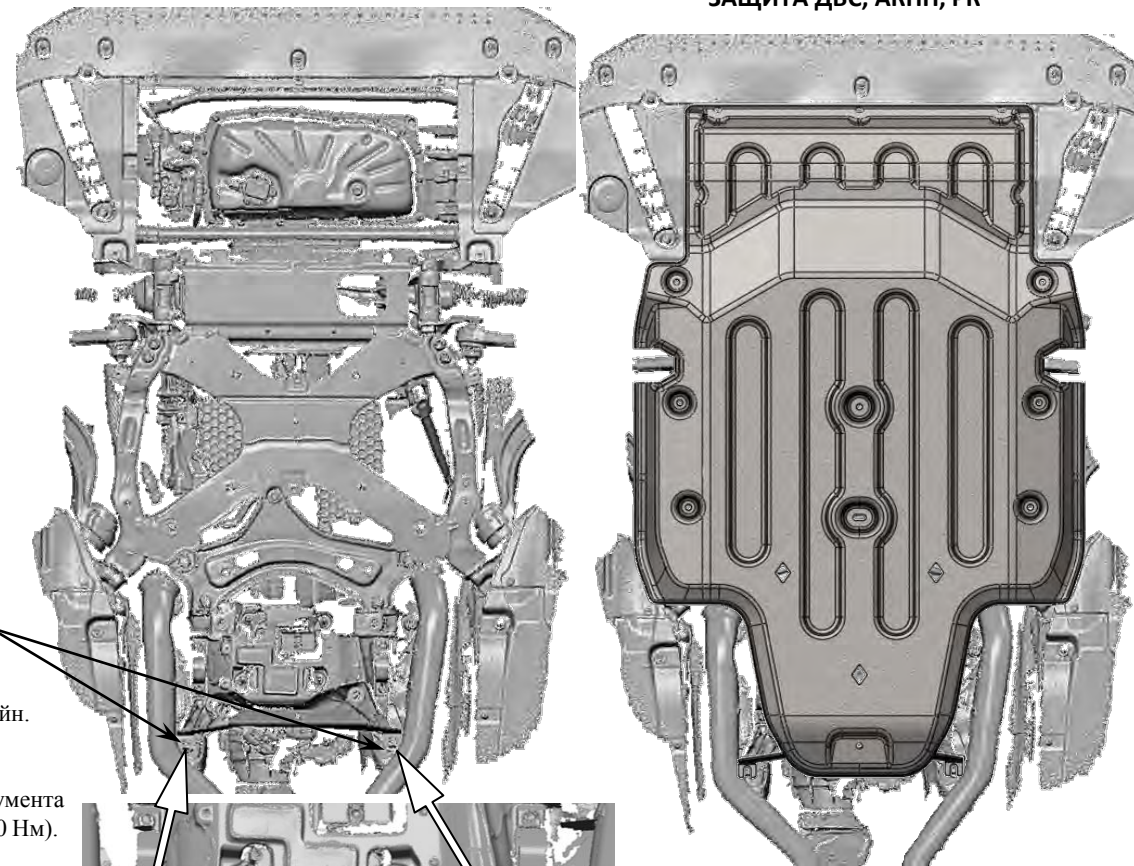
АТ

02.12k

**Защита**



**ЗАЩИТА ДВС, АКПП, РК**



**Порядок установки комплекта защиты:**

1. Снять штатный пластиковый пыльник.
2. Позиция А. Вывернуть (не полностью) штатные болты и установить под них кронштейн.
3. Установить скобки М6 вместо штатных (11 шт.)
4. Установить защиту болтами М6х30, заднюю часть болтом М8х25.

Все точки крепления затянуть. **ВНИМАНИЕ!** При использовании пневмоинструмента провести его регулировку согласно значениям (М6-5 Нм, М8-15 Нм, М10-25 Нм, М12-40 Нм).

**Состав комплекта крепежа:**

НАИМЕНОВАНИЕ	КОЛИЧЕСТВО		АРТИКУЛ
Болт	М6х30	11 шт.	
	М8х25	1 шт.	
Шайба увеличенная	М6	11 шт.	
	М8	1 шт.	
Шайба гровер	6	11 шт.	
	8	1 шт.	
Скоба	М6	11 шт.	ABC.05.01.000.073
Защита		1 шт.	
Кронштейн		1 шт.	