

**Наименование продукта:**

Защита картера двигателя и трансмиссии

**Номер продукта:**

04.06ABC

**Использовать для:**

Наименование модели: Cadillac CTS

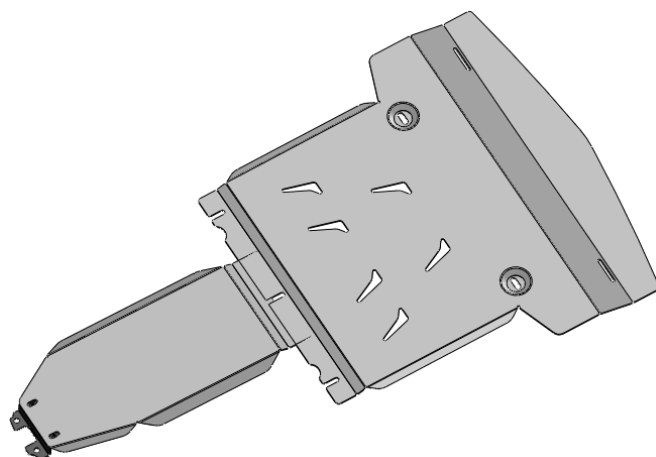
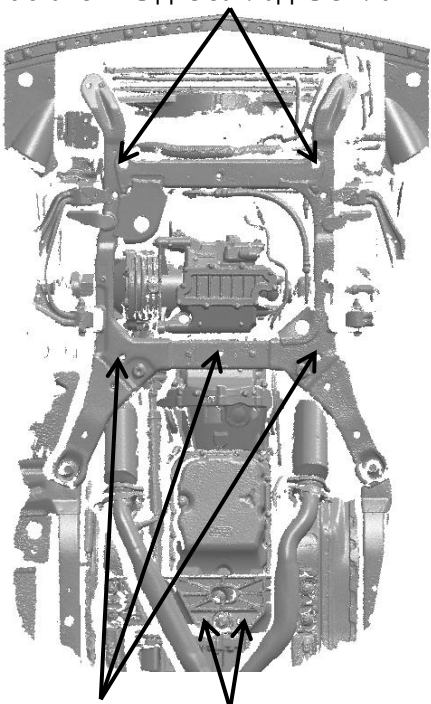
Модельный год: 2011

Двигатель: 3.6

Коробка передач: АКПП, полный привод.

**Время установки: 20 мин.****Инструкция по установке**

1. Снять штатный пластиковый пыльник.
2. Установить две закладные планки M10x80.

**Состав комплекта крепежа:****Болт:**

M8x20 2шт.

M8x30 3шт.

M10x30 2шт.

**Шайба:**

M8 увел. 5шт.

M10 увел. 2шт.

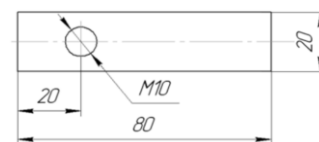
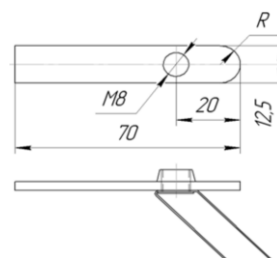
**Закладная планка:**

M8x70 3шт.

ABC.05.01.001.004

M10x80 2шт.

ABC.05.01.000.007



3. Установить три закладные планки M8x70 и наживить болты M8x30. А также закрепить кронштейн при помощи штатных гаек M10 крепления опоры АКПП.
4. Установить защиту картера двигателя. В передней части крепить болтами M10x30 и штатными болтами M6.
5. Установить защиту картера АКПП. К кронштейну крепить болтами M8x20.
6. Все точки крепления протянуть.

