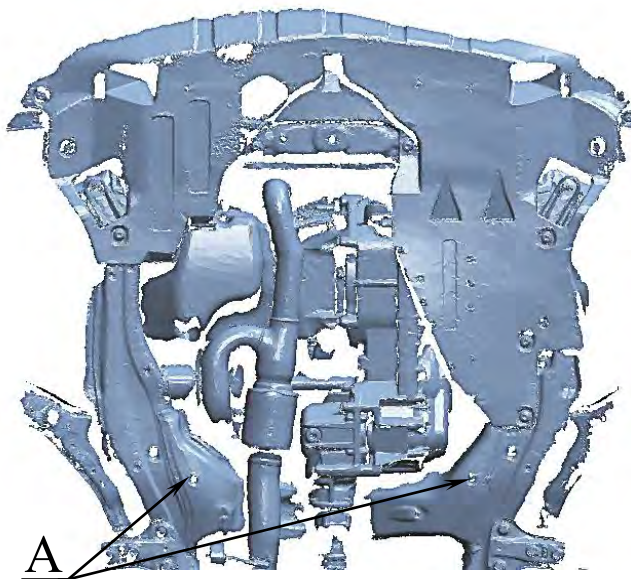
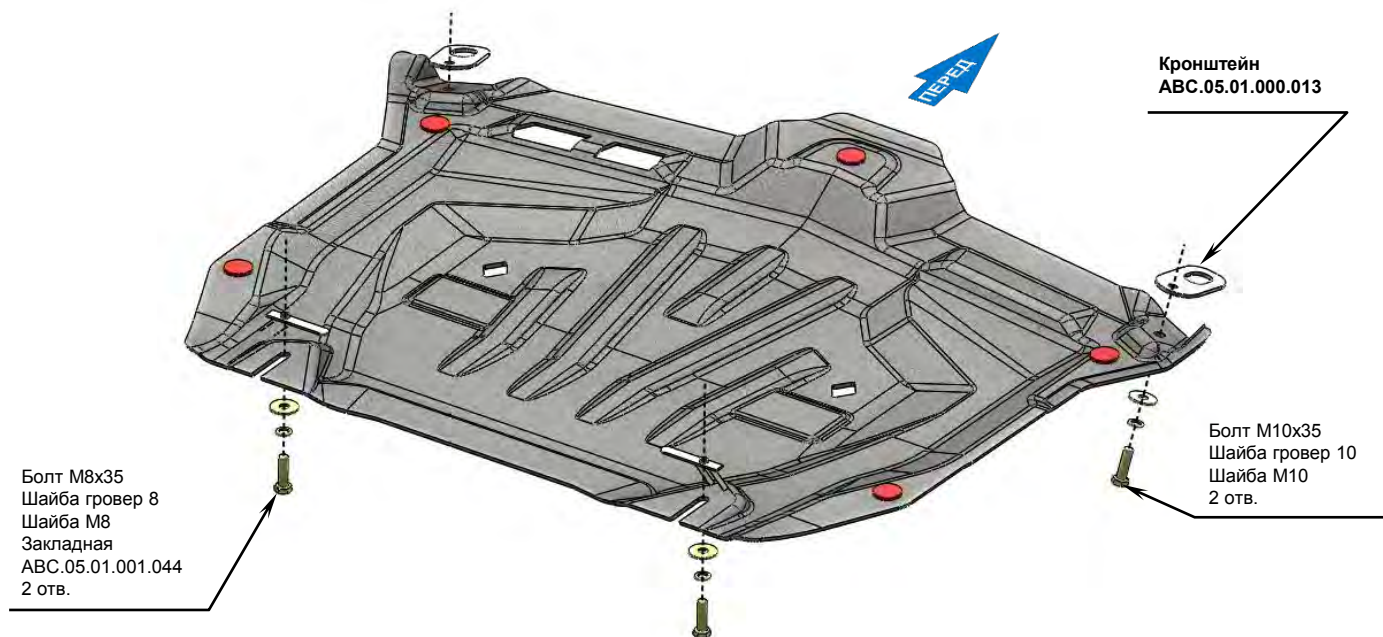


МАРКА, МОДЕЛЬ	МОДЕЛЬНЫЙ ГОД	ДВИГАТЕЛЬ	ТРАНСМИССИЯ	АРТИКУЛ
ACURA RDX	2014-	V-3,5	АКПП	09.24k

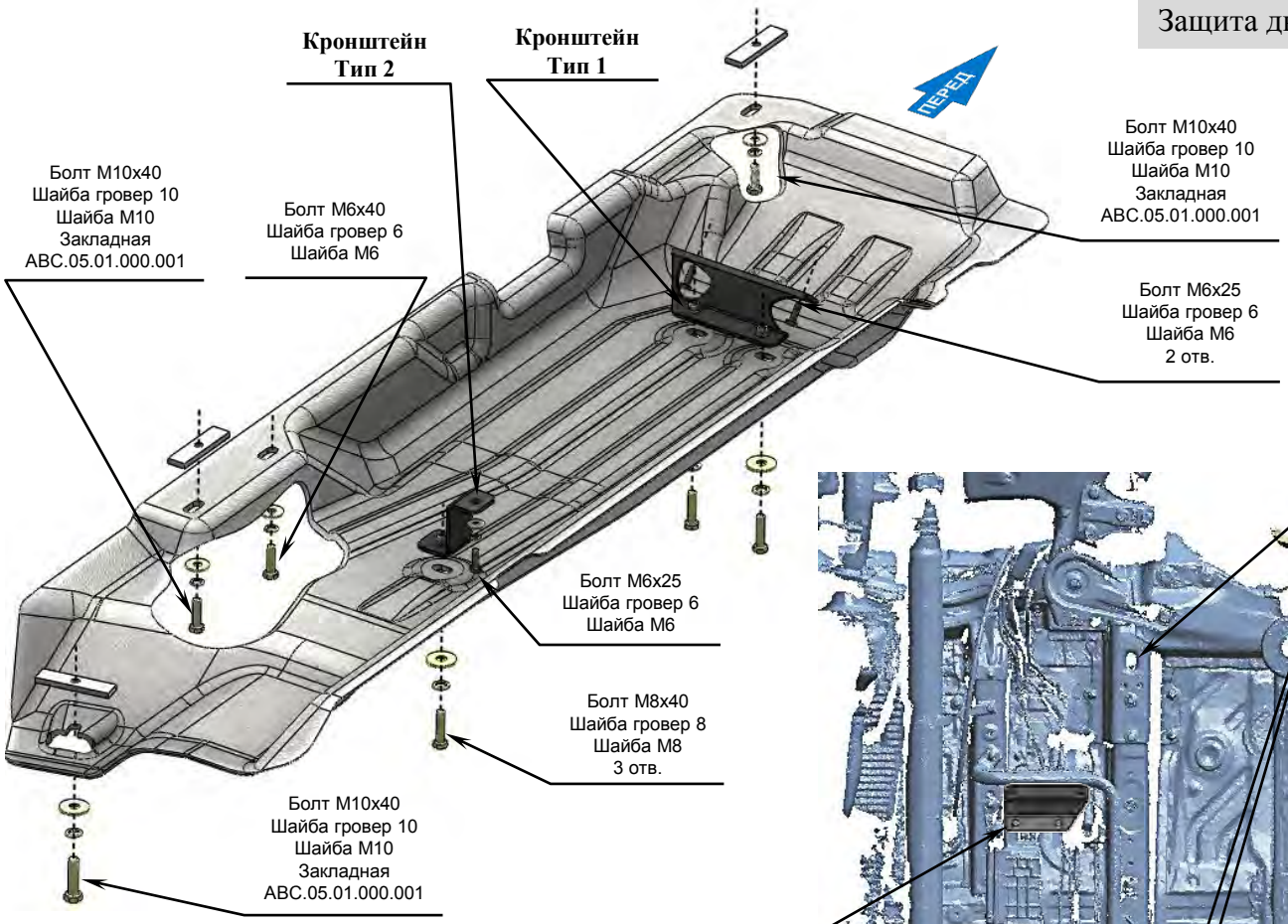
Защита картера ДВС и КПП.

Порядок установки защиты ДВС:

1. Позиция А. Установить закладные планки АВС.05.01.001.044 и вернуть на 2-3 оборота болты М8х35.
2. Установить защиту двигателя.
3. Крепить защиту к буксировочным проушинам при помощи кронштейнов АВС.05.01.000.013.
4. Все точки крепления затянуть (М10-50 Нм, М8-30 Нм, М6-10 Нм).

Использование пневмоинструмента запрещено.

Состав комплекта крепежа:

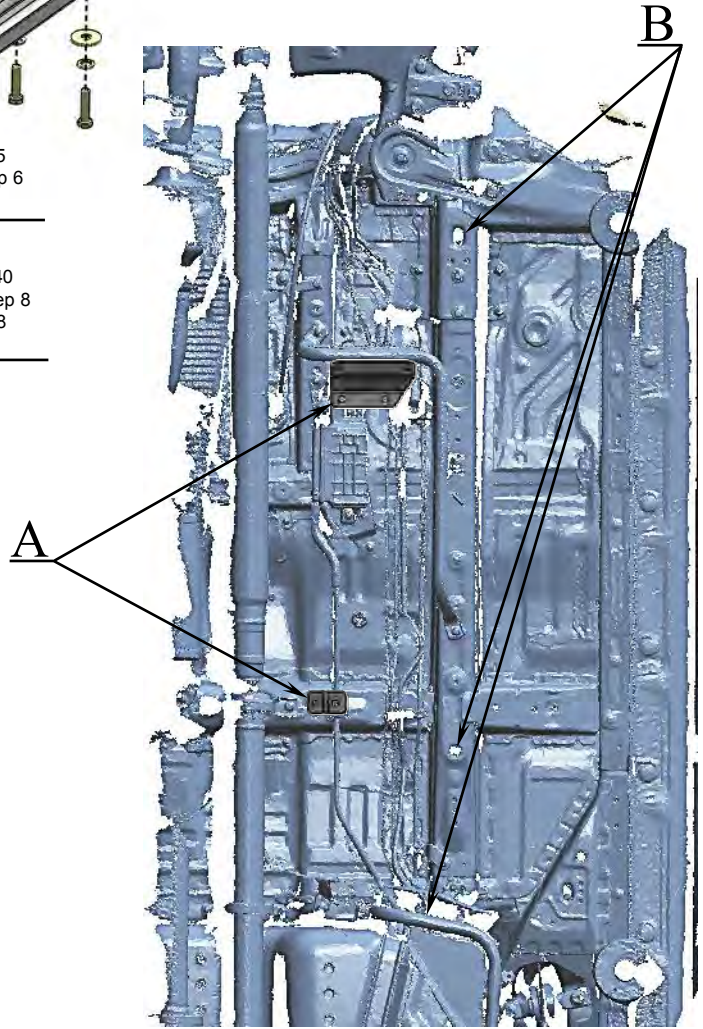
НАИМЕНОВАНИЕ	КОЛИЧЕСТВО	АРТИКУЛ
Болт	М8×35	2 шт.
	М10х35	2 шт.
Шайба увеличенная	М8	2 шт.
	М10	2 шт.
Шайба гровер	8	2 шт.
	10	2 шт.
Закладная планка	М8х70	2 шт. АВС.05.01.001.044
Кронштейн		2 шт. АВС.05.01.000.013



Порядок установки защиты:

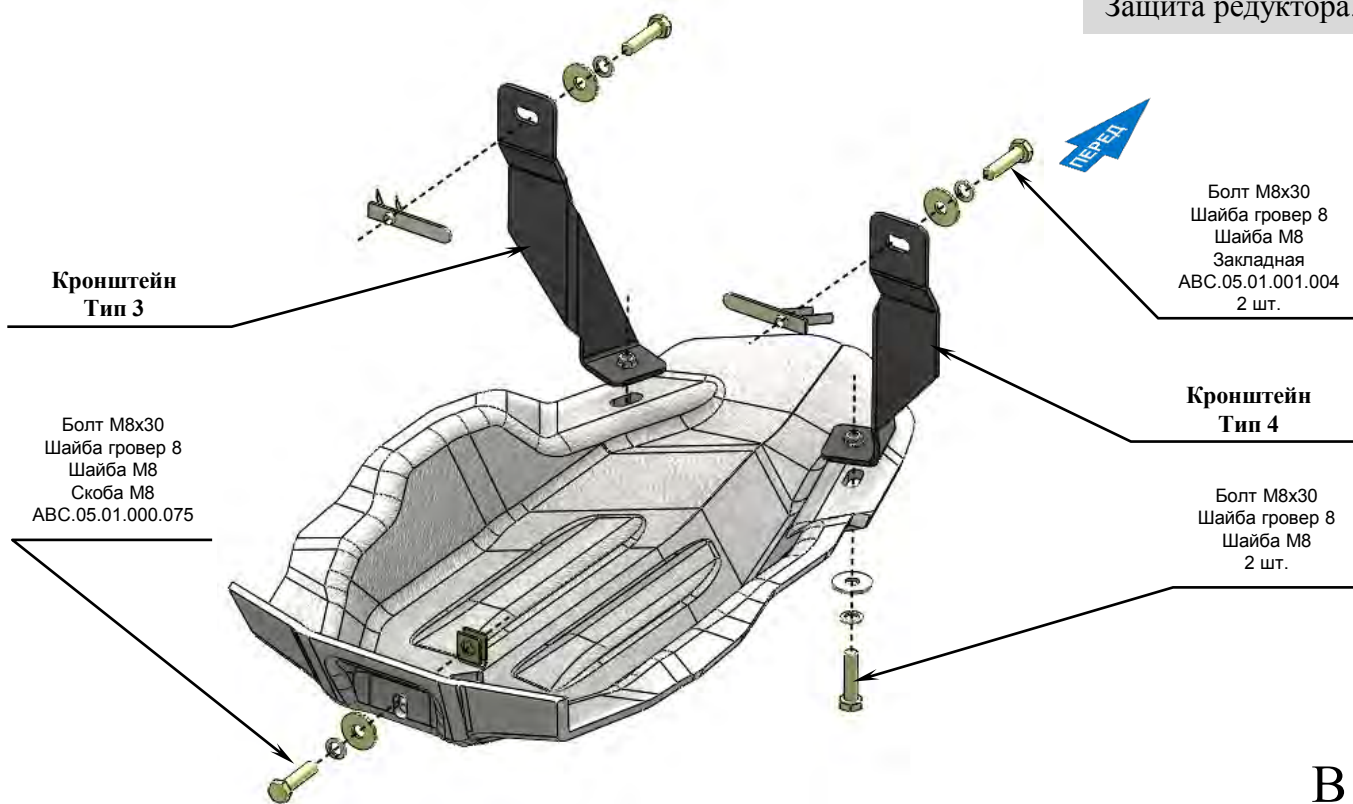
1. Позиция А. Привернуть кронштейны Тип 1 и Тип 2 болтами M6x25.
2. Позиция В. Установить закладные планки M10x80.
3. Установить защиту днища.
4. Все точки крепления затянуть (M10-50 Нм, M8-30 Нм, M6-10 Нм).

Использование пневмоинструмента запрещено.



Состав комплекта крепежа:

НАИМЕНОВАНИЕ	КОЛИЧЕСТВО	Артикул
Болт	M6x25	3 шт.
	M6x40	1 шт.
	M8x40	3 шт.
	M10x40	3 шт.
Шайба увеличенная	M6	4 шт.
	M8	3 шт.
	M10	2 шт.
Шайба гровер	6	4 шт.
	8	3 шт.
	10	3 шт.
Закладная планка	M10x80	2 шт. ABC.05.01.000.001
Кронштейн	Тип 1	1 шт.
	Тип 2	1 шт.



Кронштейн
Тип 3

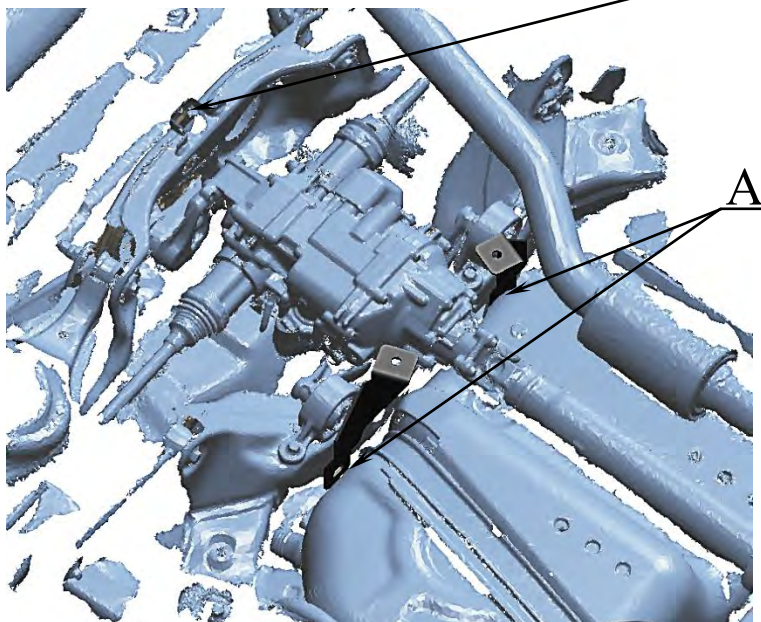
Болт М8х30
Шайба гровер 8
Шайба М8
Скоба М8
АВС.05.01.000.075

Болт М8х30
Шайба гровер 8
Шайба М8
Закладная
АВС.05.01.001.004
2 шт.

Кронштейн
Тип 4

Болт М8х30
Шайба гровер 8
Шайба М8
2 шт.

В



А

Порядок установки защиты редуктора:

1. Позиция А. Установить закладные планки М8х70. Привернуть кронштейны Тип 3 и Тип 4
2. Позиция В. Установить скобу М8 и привернуть защиту редуктора.
3. Все точки крепления затянуть (М10-50 Нм, М8-30 Нм, М6-10 Нм).

Использование пневмоинструмента запрещено.

Состав комплекта крепежа:

НАИМЕНОВАНИЕ	КОЛИЧЕСТВО	Артикул
Болт М8х30	5 шт.	
Шайба увеличенная М8	5 шт.	
Шайба гровер 8	5 шт.	
Закладная планка М8х70	2 шт.	АВС.05.01.001.004
Скоба М8	1 шт.	АВС.05.01.000.075
Кронштейн Тип 3	1 шт.	
Кронштейн Тип 4	1 шт.	