

МАРКА, МОДЕЛЬ

Acura MDX

МОДЕЛЬНЫЙ ГОД

2014-

ДВИГАТЕЛЬ

3.5

ТРАНСМИССИЯ

все

АРТИКУЛ

09.34ABC

Защита ДВС и КПП

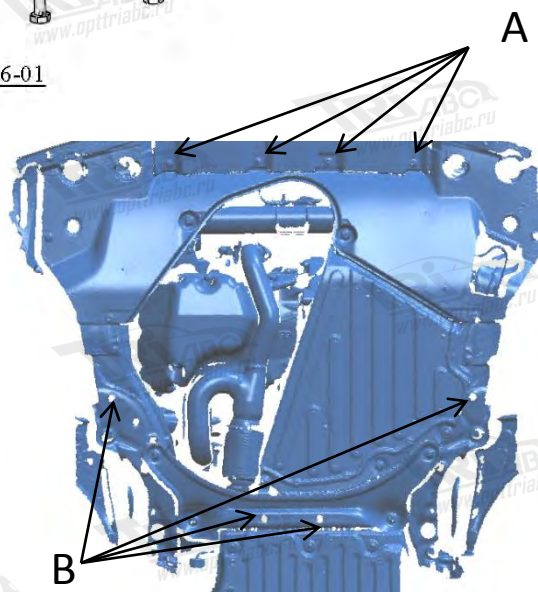
 Закладная АВС.05.02.000.036
 Болт М10х30
 Шайба М10

 Закладная АВС.05.02.000.036
 Болт М10х30
 Шайба М10

 Болт М6х45
 Шайба М6
 Втулка
 АВС.05.01.000.006-01

Порядок установки комплекта защиты:

1. Приложить защиту к кузову автомобиля и определить точки крепления.
2. Выкрутить четыре штатных болта «А» крепления пыльника.
Внимание штатный пластиковый пыльник не снимать.
3. Установить закладные планки «В».
4. Установить защиту ДВС и КПП.
5. Все точки крепления затянуть. **ВНИМАНИЕ!** При использовании пневмоинструмента провести его регулировку согласно значениям (М6-5 Нм, М8-15 Нм, М10-25 Нм, М12-40 Нм).


Состав комплекта крепежа:

НАИМЕНОВАНИЕ		КОЛИЧЕСТВО	АРТИКУЛ
		О	
Болт	М6х45	4 шт.	
	М10х30	4 шт.	
Шайба увеличенная	М6	4 шт.	
	М10	4 шт.	
Шайба гровер	6	4 шт.	
	10	4 шт.	
Втулка		4 шт.	АВС.05.01.000.006-01
Закладная планка	М10	4 шт.	АВС.05.02.000.036



МАРКА, МОДЕЛЬ

Acura MDX

МОДЕЛЬНЫЙ ГОД

2014-

ДВИГАТЕЛЬ

Все

ТРАНСМИССИЯ

все

АРТИКУЛ

09.34ABC

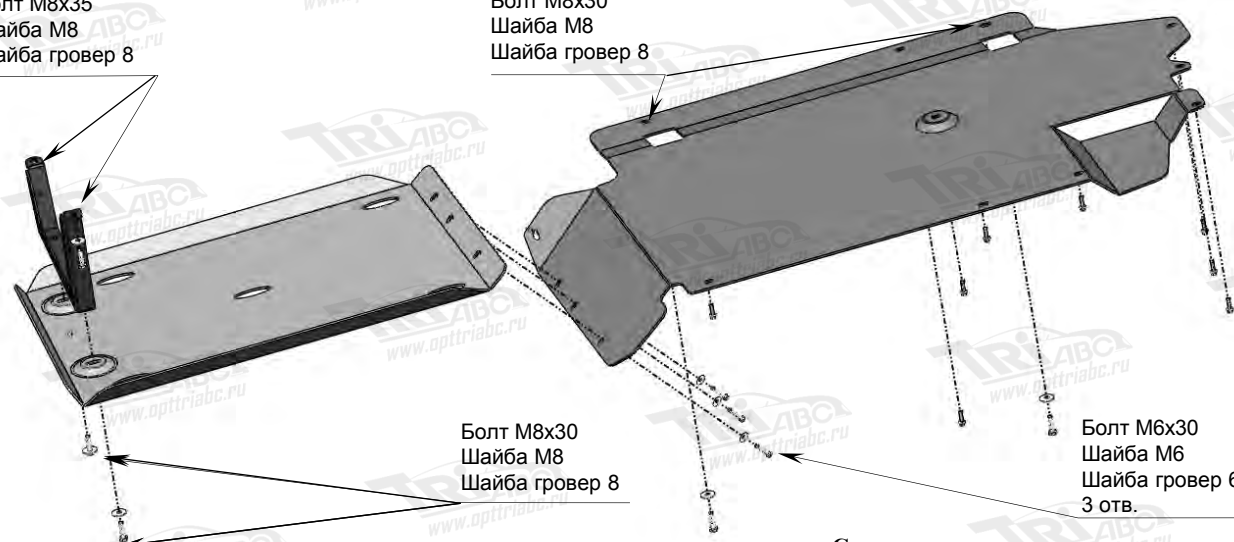
Защита днища

Болт М8х35
Шайба М8
Шайба гровер 8

Болт М8х30
Шайба М8
Шайба гровер 8

Болт М8х30
Шайба М8
Шайба гровер 8

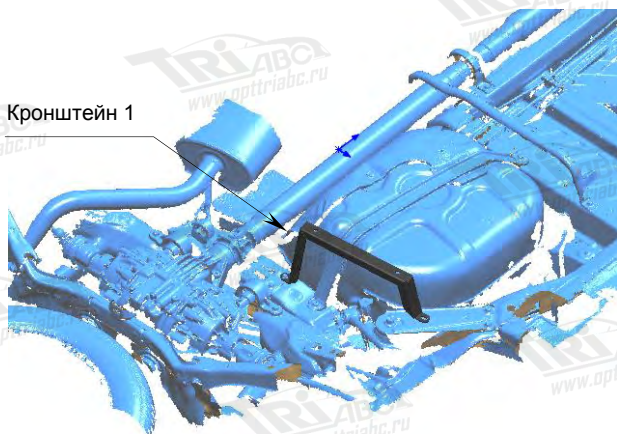
Болт М6х30
Шайба М6
Шайба гровер 6
3 отв.



Состав комплекта крепежа:

НАИМЕНОВАНИЕ	КОЛИЧЕСТВО	АРТИКУЛ
Болт	М6х30	3 шт.
	М8х30	6 шт.
Шайба увеличенная	М6	3 шт.
	М8	6 шт.
Шайба гровер	6	3 шт.
	8	6 шт.

Кронштейн 1



Порядок установки комплекта защиты:

1. Снять штатный пластиковый пыльник.
2. Установить кронштейн согласно схеме.
3. Установить две части защиты. Для всех неуказанных точек крепления использовать штатные болты М6 крепления пыльника.
4. Все точки крепления затянуть.
ВНИМАНИЕ! При использовании пневмоинструмента провести его регулировку согласно значениям (М6-5 Нм, М8-15 Нм, М10-25 Нм, М12-40 Нм).



МАРКА, МОДЕЛЬ

Acura MDX

МОДЕЛЬНЫЙ ГОД

2015-

ДВИГАТЕЛЬ

Все

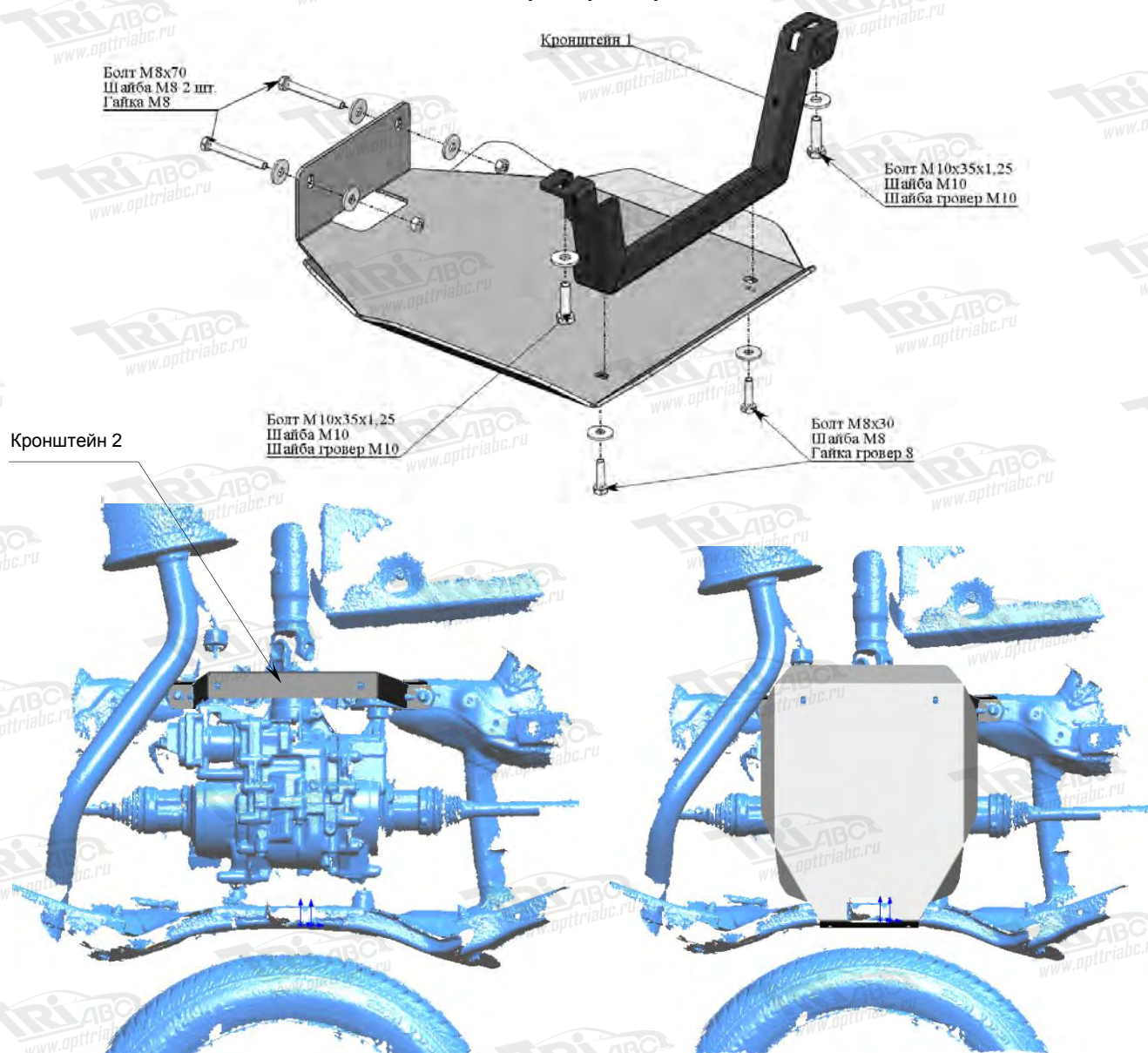
ТРАНСМИССИЯ

все

АРТИКУЛ

09.34ABC

Защита редуктора



Порядок установки комплекта защиты:

1. Установить кронштейн 2 выкрутив штатные болты крепление сайлентблока.
2. Установить защиту редуктора.
3. Все точки крепления затянуть.

ВНИМАНИЕ! При использовании пневмоинструмента провести его регулировку согласно значениям (M6-5 Нм, M8-15 Нм, M10-25 Нм, M12-40 Нм).

НАИМЕНОВАНИЕ	КОЛИЧЕСТВО	АРТИКУЛ
Болт	M8x30	2 шт.
	M8x70	2 шт.
	M10x35x1,25	2 шт.
Шайба увеличенная	M8	6 шт.
	M10	2 шт.
Шайба гровер	8	4 шт.
	10	2 шт.
Гайка	M8	2 шт.