

А/М: **Hyundai Solaris**

год: 2011

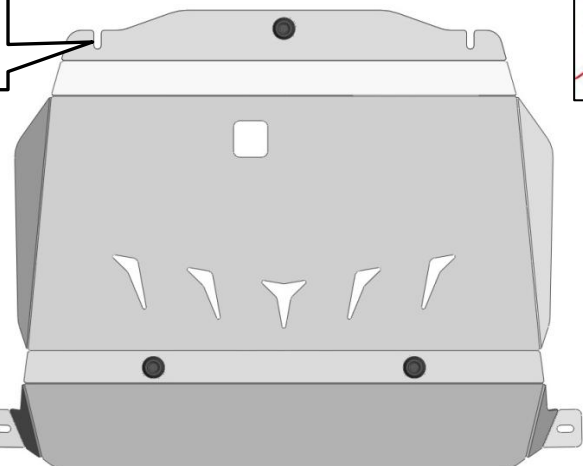


Двигатель: все

КПП: все

Код защиты: 10.07ABC

Болт М8х35  
Закл. М8х50  
2отв.



Болт М8х35  
Закл. М8х50  
2отв.

А/М: **Hyundai Solaris**

год: 2011

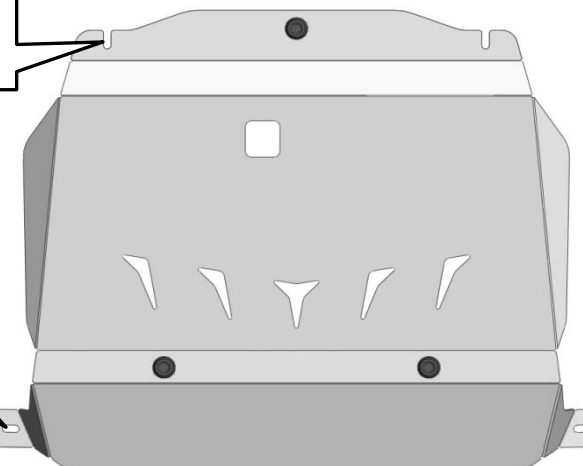


Двигатель: все

КПП: все

Код защиты: 10.07ABC

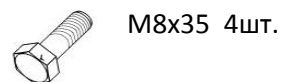
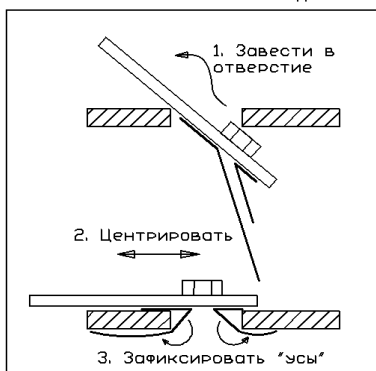
Болт М8х35  
Закл. М8х50  
2отв.



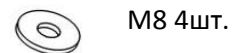
Болт М8х35  
Закл. М8х50  
2отв.

1. Снять штатный пластиковый пыльник.
2. Примерить защиту на автомобиль и определить крепежные отверстия.
3. Установить закладные в крепежные отверстия кузова автомобиля.
4. Установить защиту и затянуть болтовые соединения.

Схема установки закладной



М8х35 4шт.



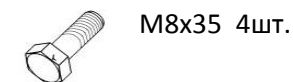
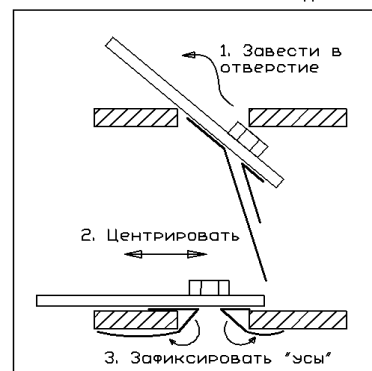
М8 4шт.



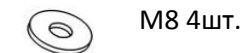
М8х50 4шт.

1. Снять штатный пластиковый пыльник.
2. Примерить защиту на автомобиль и определить крепежные отверстия.
3. Установить закладные в крепежные отверстия кузова автомобиля.
4. Установить защиту и затянуть болтовые соединения.

Схема установки закладной



М8х35 4шт.



М8 4шт.



М8х50 4шт.



