

МАРКА, МОДЕЛЬ

Hyundai Solyaris

МОДЕЛЬНЫЙ ГОД

2017-

ДВИГАТЕЛЬ

Все

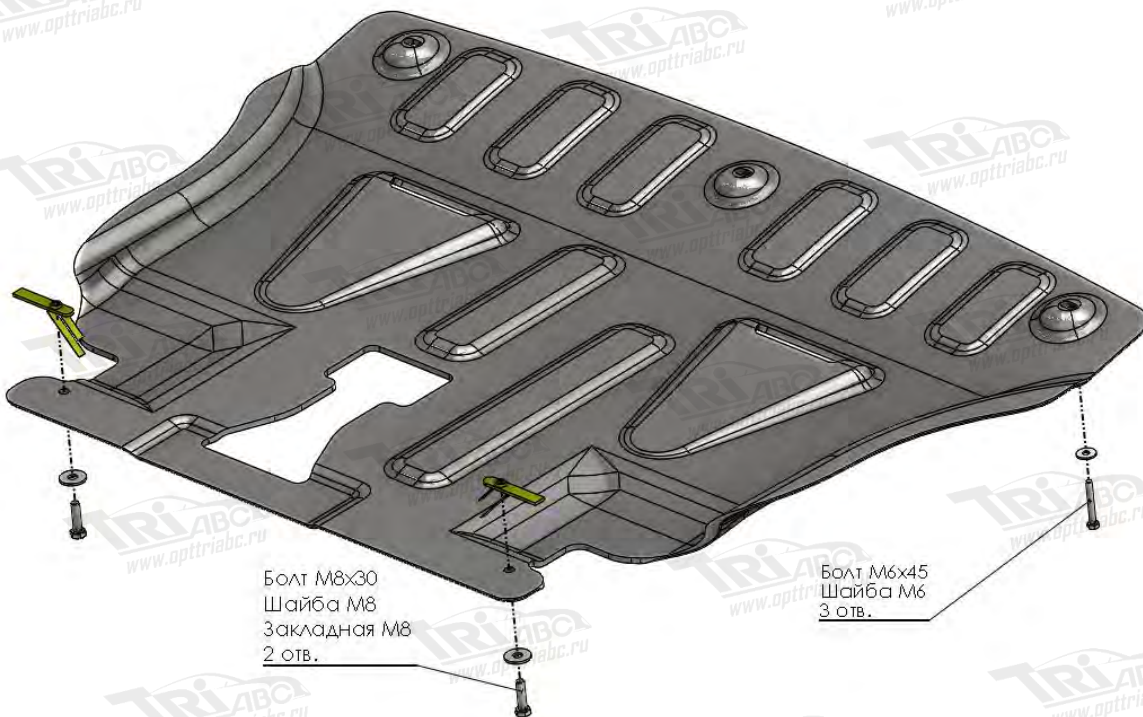
ТРАНСМИССИЯ

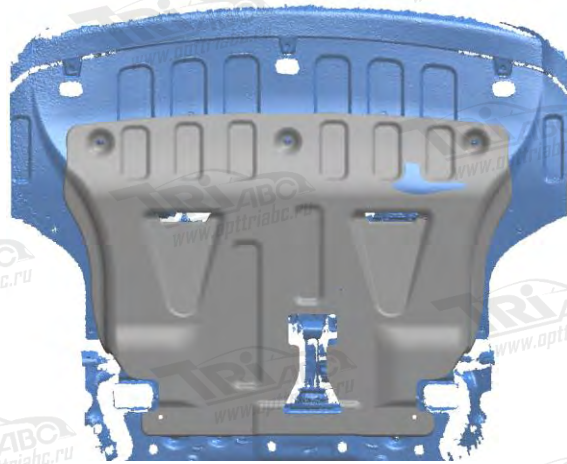
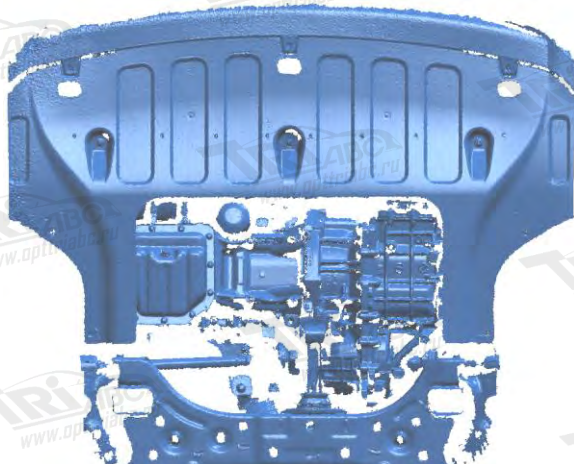
все

АРТИКУЛ

10.22К

Защита ДВС


 Болт М8х30
Шайба М8
Закладная М8
2 отв.

 Болт М6х45
Шайба М6
3 отв.


Порядок установки комплекта защиты:

1. Приложить защиту к кузову автомобиля и определить точки крепления.
2. Вставить закладные планки в задние точки крепления и вернуть в них болты М8 на два оборота.
3. Выкрутить три штатных болта М6 крепления пыльника переднего бампера.
4. Установить защиту ДВС, используя болты М6 из комплекта крепежа.
5. **ВНИМАНИЕ!** При использовании пневмоинструмента провести его регулировку согласно значениям (М6-5 Нм, М8-15 Нм, М10-25 Нм, М12-40 Нм).

Состав комплекта крепежа:

НАИМЕНОВАНИЕ		КОЛИЧЕСТВО	АРТИКУЛ
Болт	М6х45	3 шт.	
	М8х30	2 шт.	
Шайба увеличенная	М6	3 шт.	
	М8	2 шт.	
Шайба гровер	6	3 шт.	
	8	2 шт.	
Закладная	М8	2 шт.	АВС.05.01.001.044