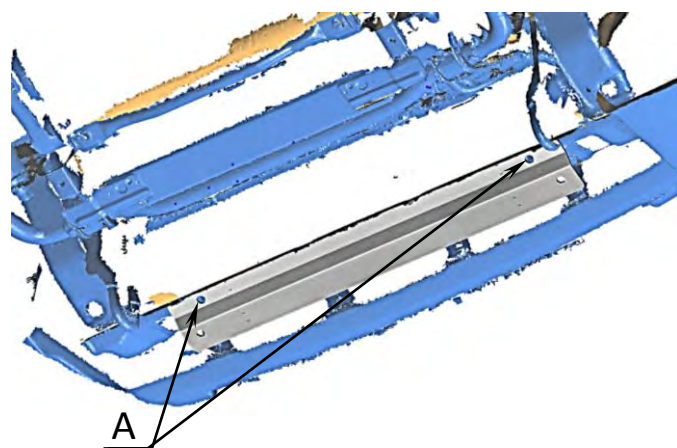
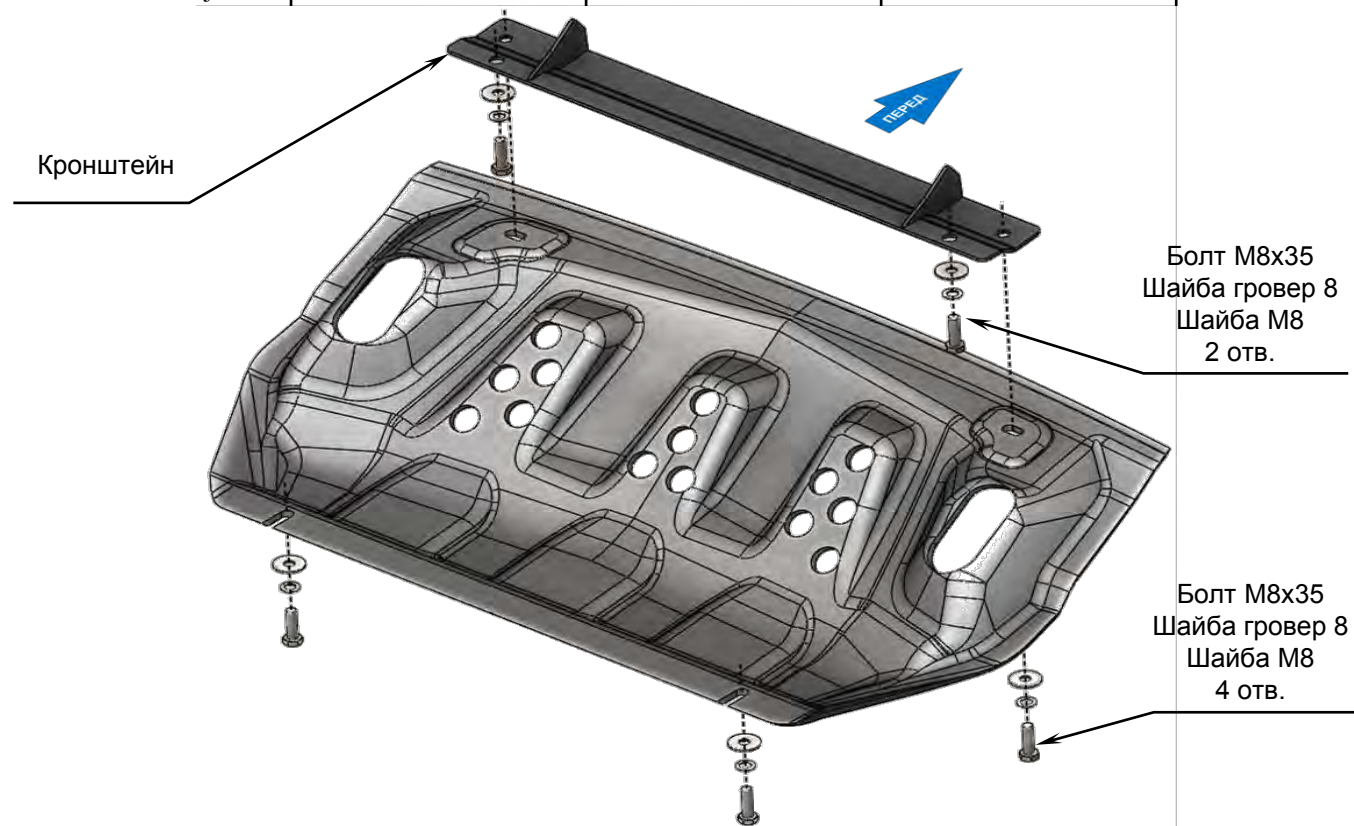


МАРКА, МОДЕЛЬ	МОДЕЛЬНЫЙ ГОД	ДВИГАТЕЛЬ	ТРАНСМИССИЯ	АРТИКУЛ
MITSUBISHI Pajero 4	2008-	Все	Все	14.09k



### Порядок установки защиты:

1. Снять штатный металлический пыльник.
2. Позиция А, установить кронштейн закрепив болтами М8х35 к штатным отверстиям.
3. Установить защиту радиатора.
4. Все точки крепления затянуть (М10-50 Нм, М8-30 Нм, М6-10 Нм).

Использование пневмоинструмента запрещено.

### Состав комплекта крепежа:

НАИМЕНОВАНИЕ		КОЛИЧЕСТВО	АРТИКУЛ
Болт	М8х35	6 шт.	
Шайба увеличенная	М8	6 шт.	
Шайба гровер	8	6 шт.	
Кронштейн		1 шт.	