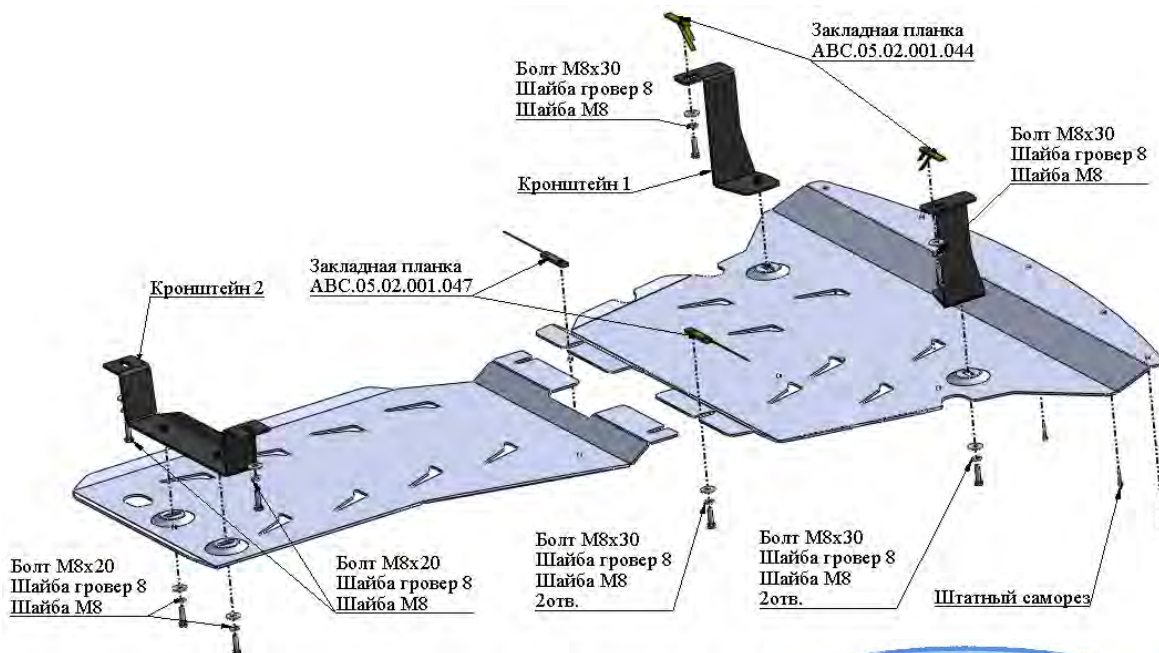
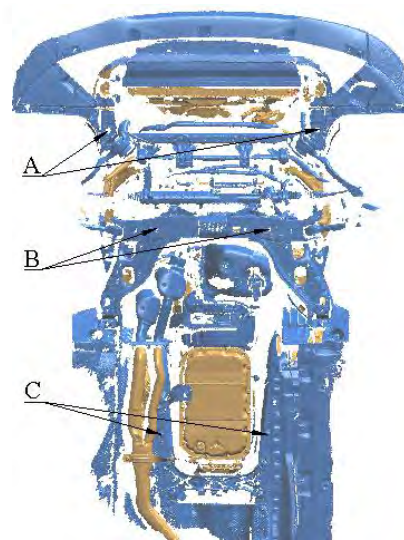


МАРКА, МОДЕЛЬ	МОДЕЛЬНЫЙ ГОД	ДВИГАТЕЛЬ	ТРАНСМИССИЯ	АРТИКУЛ
BMW X1	2011	1.8i	АТ RWD	34.05ABC



Порядок установки комплекта защиты:

1. Снять штатный пластиковый пыльник.
2. Позиция А, установить **Кронштейны 1**, болты крепления не затягивать.
3. Позиция В, установить **Закладные планки**. Закладные планки заводят через торцевое отверстие балки подрамника, со стороны рычагов подвески.
4. Позиция С, установить **Кронштейн 2**, болты крепления не затягивать.
5. Установить защиту картера и трансмиссии.
6. Затянуть все точки крепления защиты и кронштейнов.



Состав комплекта крепежа:

НАИМЕНОВАНИЕ	КОЛИЧЕСТВО	АРТИКУЛ
Болт	M8×20	4 шт.
	M8×30	6 шт.
Шайба увеличенная	M8	10 шт.
	8	10 шт.
Закладная планка	M8x70	2 шт. ABC.05.02.001.044
	M8x70	2 шт. ABC.05.02.001.047

