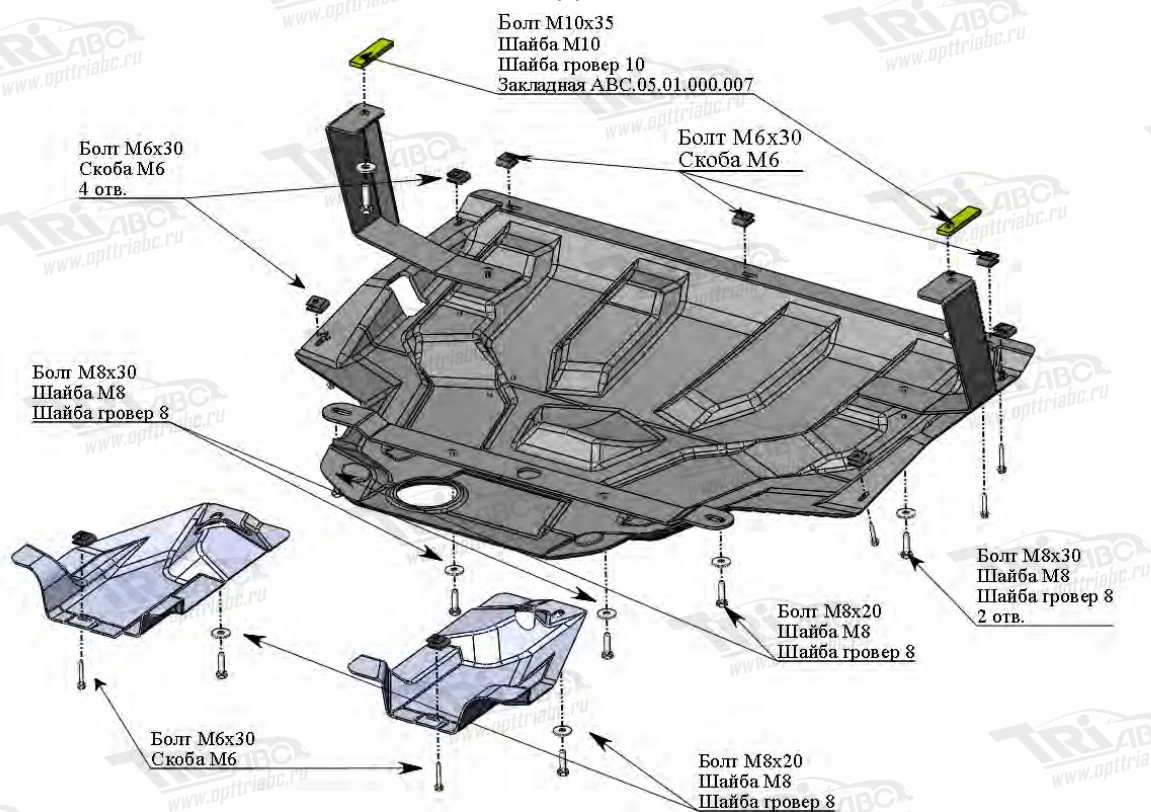
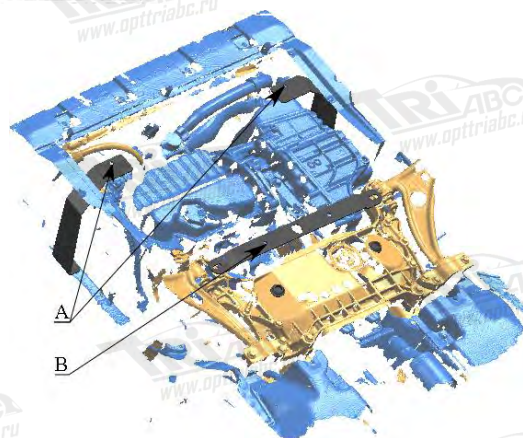


МАРКА, МОДЕЛЬ	МОДЕЛЬНЫЙ ГОД	ДВИГАТЕЛЬ	ТРАНСМИССИЯ	АРТИКУЛ
Audi Q3	2012	2.0TFSI/2.0TD/2.5TFSI	АТ 4WD	02.03к

Защита ДВС и АКПП

Порядок установки комплекта защиты:

- Позиция А.** Установить два передних кронштейна. На автомобиль комплектации RS не устанавливать. Предварительно закрепить на кронштейнах болты М10х35 и закладные планки М10х80. Болты крепления не затягивать.
- Позиция В.** Установить задний кронштейн. Болты крепления не затягивать.
- Заменить штатные закладные скобки боковых пыльников и скобки крепления штатного пыльника ДВС к пыльнику днища на скобки, поставляемые с комплектом крепежа.
- Установить защиту ДВС и АКПП, а также задние пыльники.
- Все точки крепления затянуть.


Состав комплекта крепежа:

НАИМЕНОВАНИЕ	КОЛИЧЕСТВО	АРТИКУЛ
Болт	М6х30	9 шт.
	М8х20	4 шт.
	М8х30	4 шт.
	М10х35	2 шт.
Шайба увеличенная	М6	9 шт.
	М8	8 шт.
	М10	2 шт.
Шайба гровер	8	8 шт.
	10	2 шт.
Закладная планка	М10х80	2 шт. АВС.05.01.000.007
	Скобка М6	9 шт. АВС.05.01.000.073

