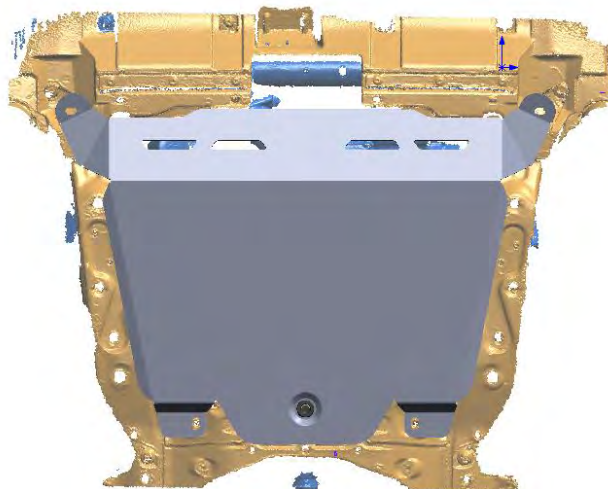
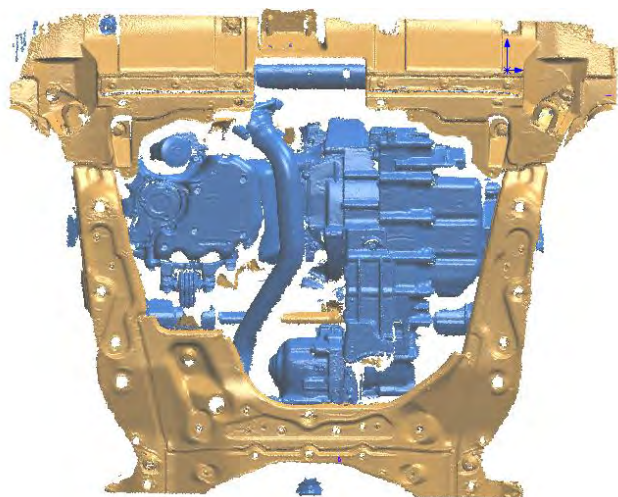
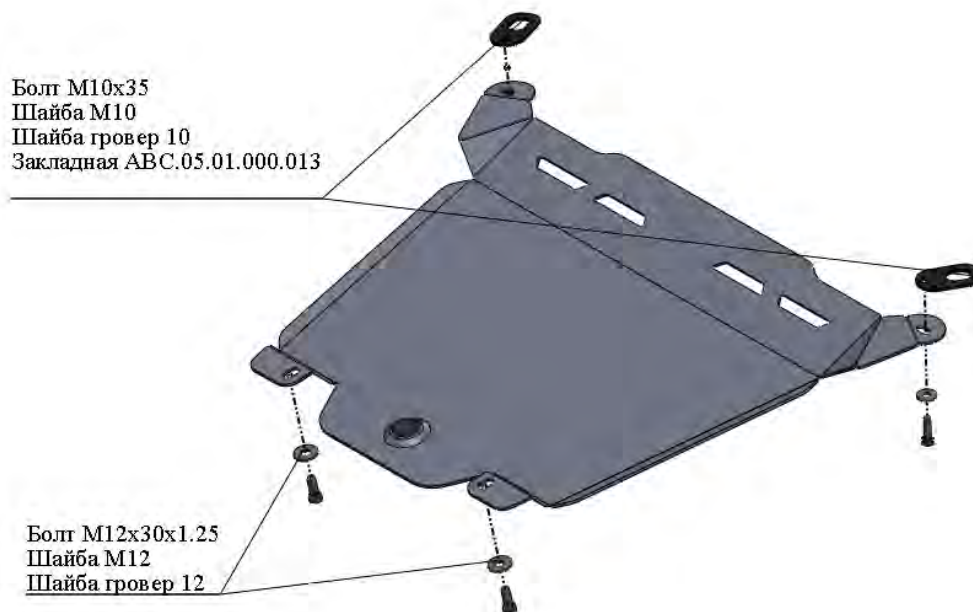


МАРКА, МОДЕЛЬ	МОДЕЛЬНЫЙ ГОД	ДВИГАТЕЛЬ	ТРАНСМИССИЯ	АРТИКУЛ
Honda CR-V	2012	все	4wd	09.20АОУ

### Защита ДВС



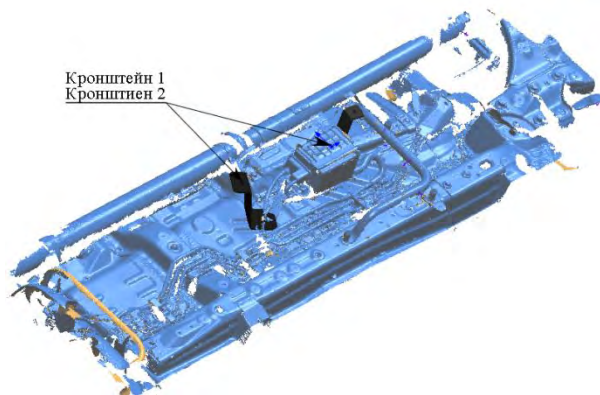
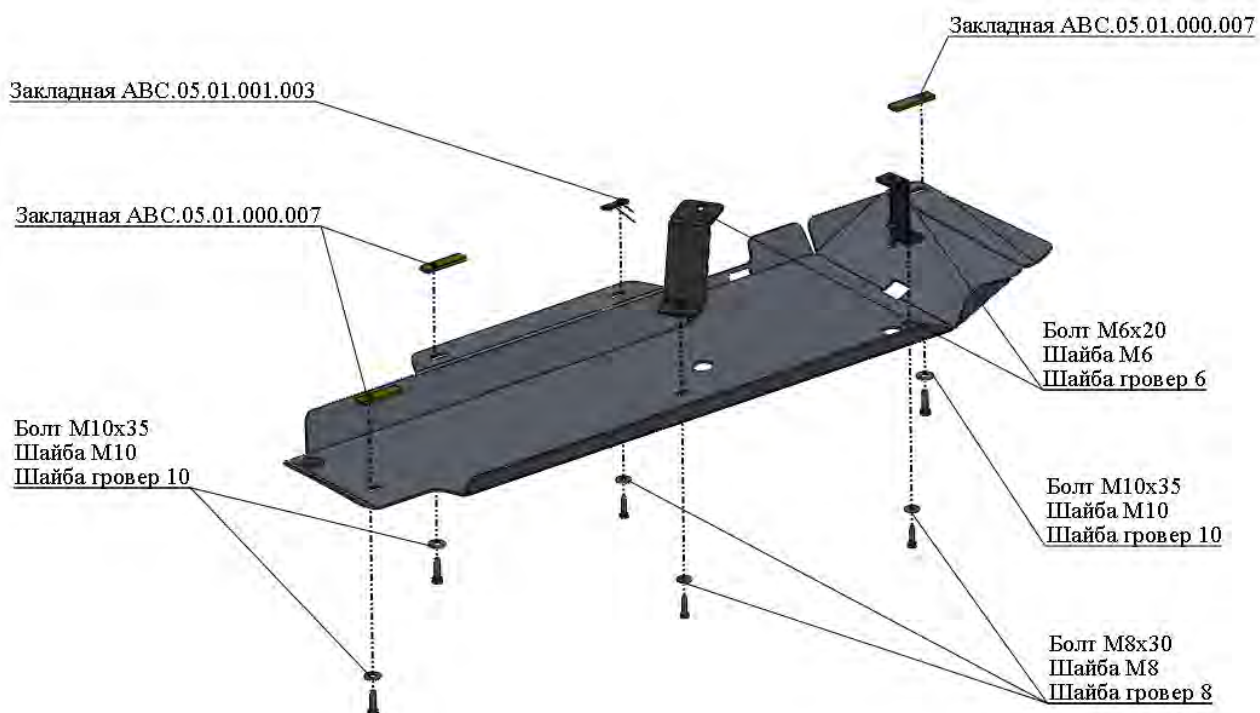
#### Порядок установки комплекта защиты:

1. Приложить защиту ДВС к подрамнику и определить точки крепления.
2. Установить защиту редуктора.
3. Все точки крепления затянуть.

#### Состав комплекта крепежа:

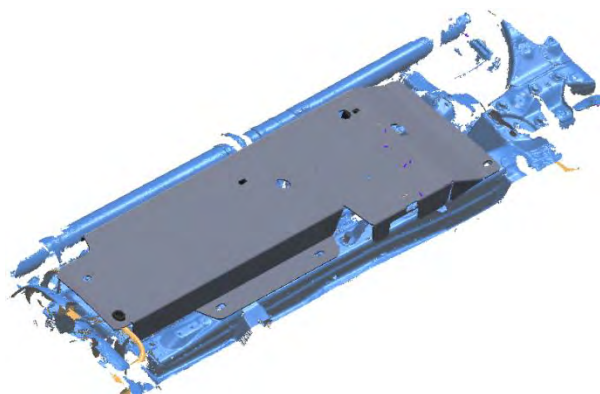
НАИМЕНОВАНИЕ		КОЛИЧЕСТВО	АРТИКУЛ
Болт	М10х35	2 шт.	
	М12х30х1.25	2 шт.	
Шайба увеличенная	М10	2 шт.	
	М12	2 шт.	
Шайба гровер	10	2 шт.	
	12	2 шт.	
Закладная планка	Проушина	2 шт.	АВС.05.01.000.013

### Защита днища



#### Состав комплекта крепежа:

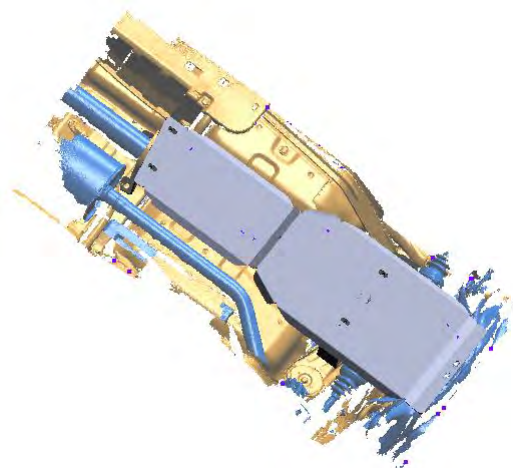
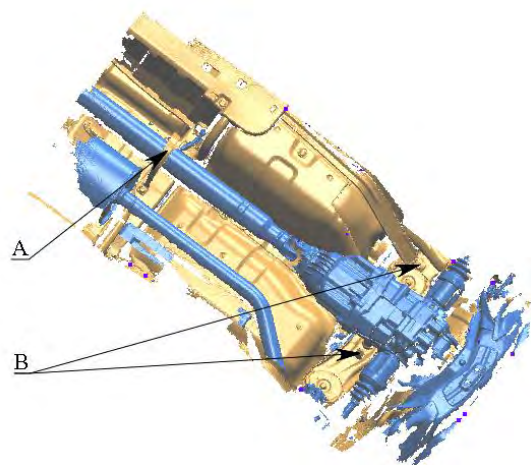
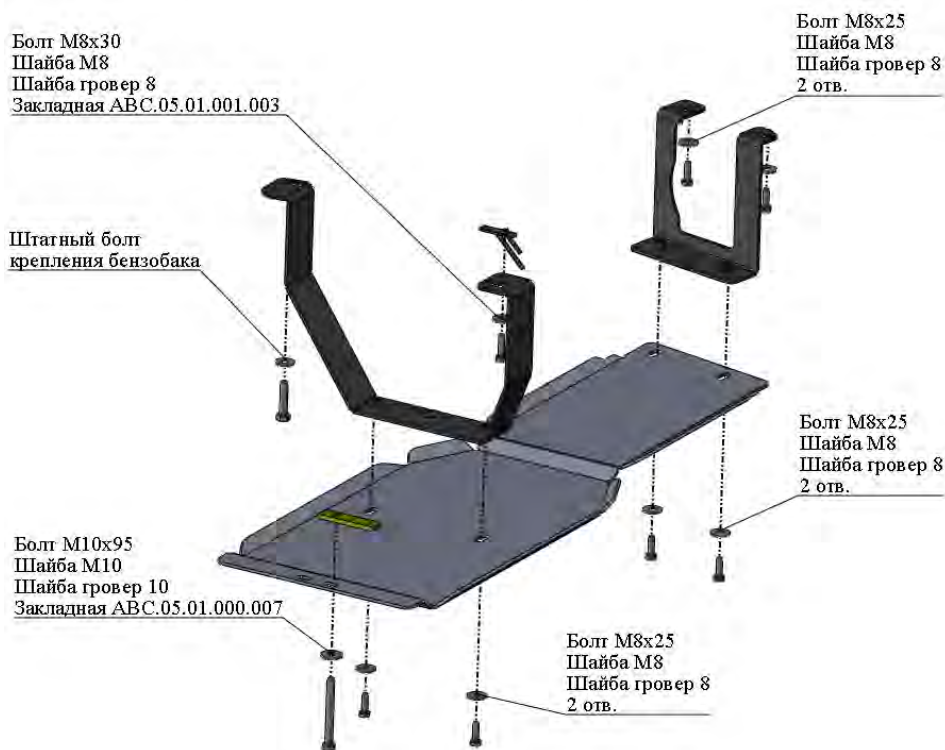
НАИМЕНОВАНИЕ	КОЛИЧЕСТВО	Артикул
Болт	М6х20	2 шт.
	М8х30	3 шт.
	М10х35	3 шт.
Шайба увеличенная	М6	2 шт.
	М8	3 шт.
	М10	3 шт.
Шайба гровер	6	2 шт.
	8	3 шт.
	10	3 шт.
Закладная планка	М8х50	1 шт. АВС.05.01.001.003
	М10х80	3 шт. АВС.05.01.000.007



#### Порядок установки комплекта защиты:

1. Снять штатный пластиковый пыльник с левой стороны а/м.
2. Приложить защиту днища к кузову и определить точки крепления.
3. Установить закладные планки согласно схеме.
4. Установить кронштейны, болты крепления не затягивать.
5. Установить защиту днища.
6. Все точки крепления затянуть.

## Защита Редуктора



### Состав комплекта крепежа:

НАИМЕНОВАНИЕ	КОЛИЧЕСТВО	АТИКУЛ
Болт М8х25	6 шт.	
Болт М10х90	1 шт.	
Шайба увеличенная М8	6 шт.	
Шайба М10	1 шт.	
Шайба гровер 8	6 шт.	
Шайба гровер 10	1 шт.	
Закладная планка М10х80	1 шт.	АВС.05.01.000.007

### Порядок установки комплекта защиты:

- Позиция А.** Снять страховочную скобу карданного вала и установить на ее место передний кронштейн.
- Позиция В.** Установить задний кронштейн.
- Установить защиту редуктора.
- Все точки крепления затянуть.