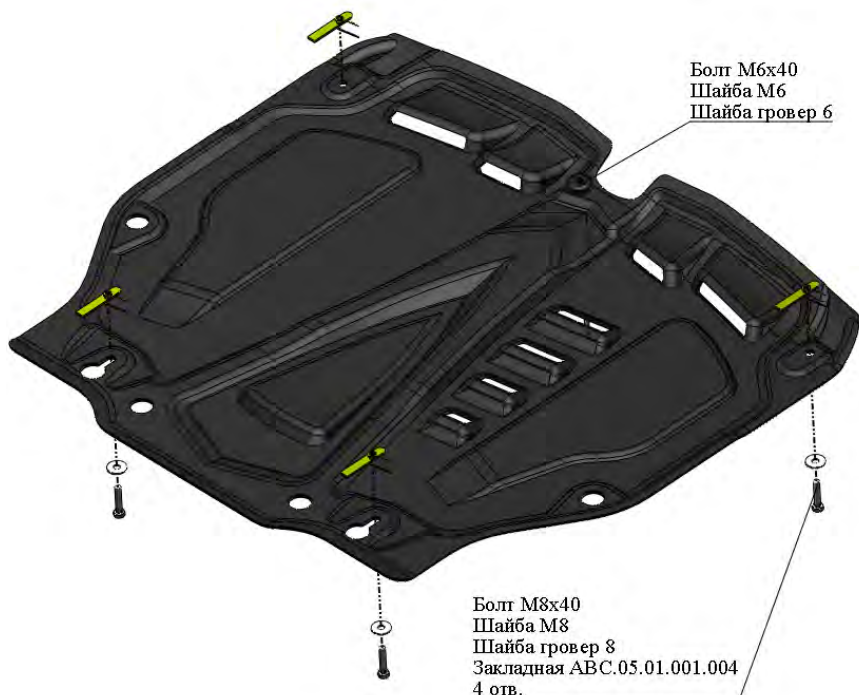


МАРКА, МОДЕЛЬ	МОДЕЛЬНЫЙ ГОД	ДВИГАТЕЛЬ	ТРАНСМИССИЯ	АРТИКУЛ
Hyundai I30, Elantra	2006-2010	все	все	10.01к

### Защита ДВС и КПП



#### Порядок установки комплекта защиты:

1. Снять штатный пыльник.
2. Установить закладные планки согласно схеме.
3. Установить защиту ДВС и КПП.
4. Все точки крепления затянуть.

#### Состав комплекта крепежа:

НАИМЕНОВАНИЕ	КОЛИЧЕСТВО	АРТИКУЛ
Болт	М6х40	1 шт.
	М8х40	4 шт.
Шайба увеличенная	М6	1 шт.
	М8	4 шт.
Шайба гровер	6	1 шт.
	8	4 шт.
Закладная планка	М8х70	4 шт. АВС.05.01.001.004

