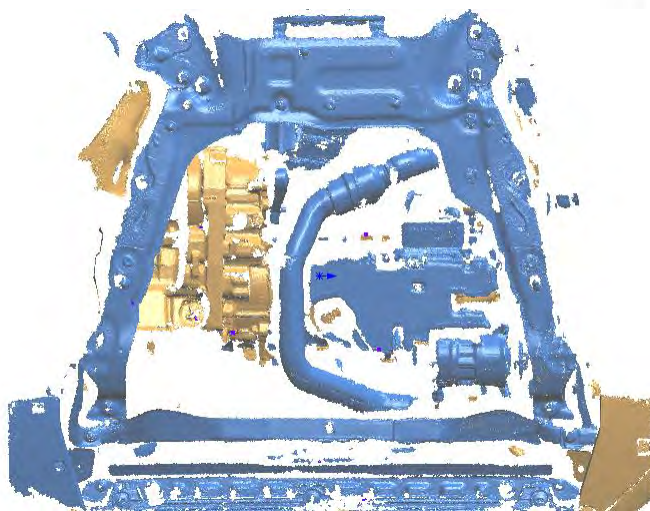
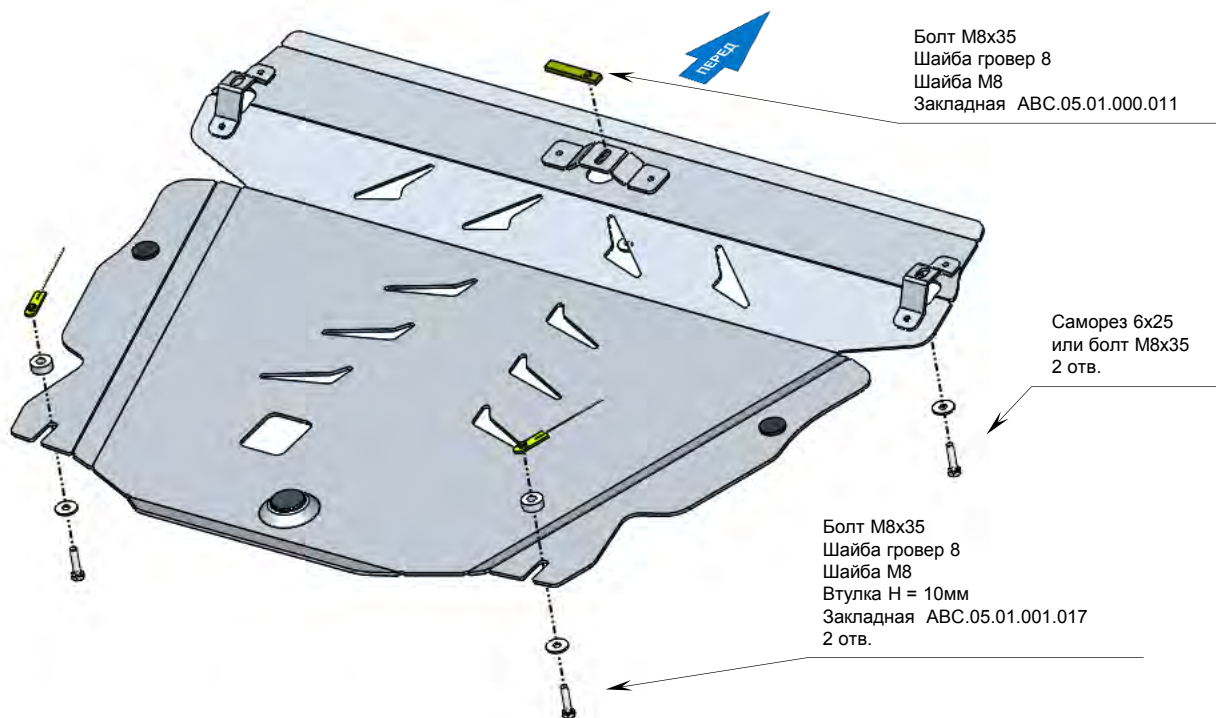


МАРКА, МОДЕЛЬ	МОДЕЛЬНЫЙ ГОД	ДВИГАТЕЛЬ	ТРАНСМИССИЯ	АРТИКУЛ
VOLVO XC60\70\S80	2010-	Все (кроме V8)	все	25.01ABC



Порядок установки комплекта защиты

1. Снять штатный пластиковый пыльник.
2. Приложить защиту к кузову и определить точки крепления.
3. Настоятельно рекомендуется для крепления защиты использовать резьбовые заклепки, 5шт. Для этого потребуется рассверливание отверстий в подрамнике а/м, а также спец инструмент для установки заклепок.
4. Если нет возможности установить резьбовые заклепки, то крепить защиту при помощи закладных, согласно схеме.

Состав комплекта крепежа

НАИМЕНОВАНИЕ	КОЛИЧЕСТВО	АРТИКУЛ	
Болт	Болт М8х35	5 шт.	
Шайба увеличенная	М8	5 шт.	
Шайба гровер	8	5 шт.	
Планка закладная	М8х45 М8х70	2 шт. 1 шт.	АВС.05.01.001.017 АВС.05.01.000.011
Заклепка резьбовая	М8	6 шт.	
Втулка	Н = 10мм	2 шт.	АВС.05.01.000.053
Саморез	6х25	3 шт.	