



Инструкция по установке

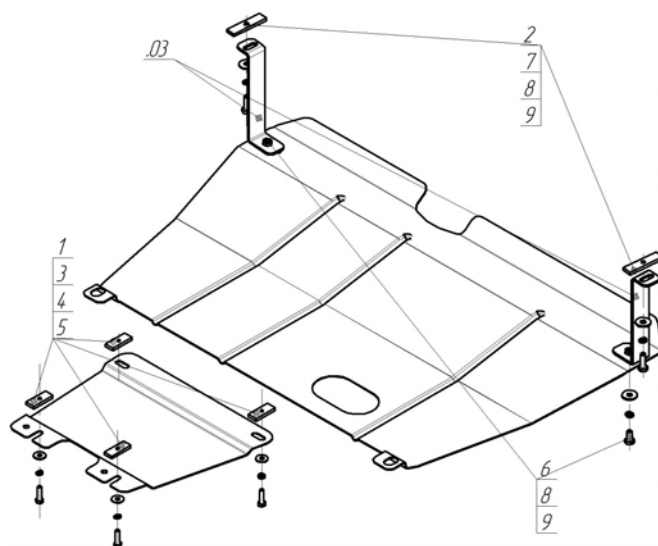
Артикул **00306**

Защищаемые агрегаты: Двигатель, Коробка переключения передач

Материал защиты: 2 мм, Сталь



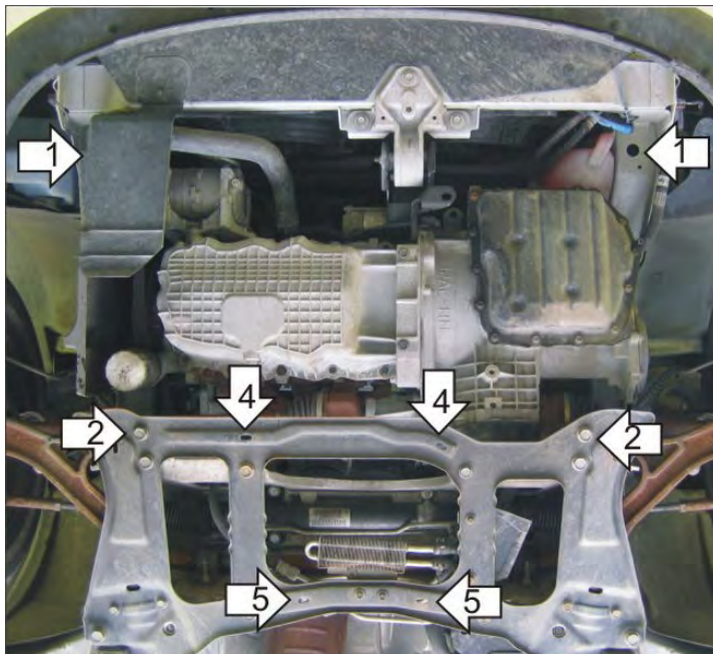
Марка	Модель	Объем	Год выпуска	Марка	Модель	Объем	Год выпуска
Chrysler	Town & Country	3.3	2000-2007	Dodge	Caravan III	2.4, 3.3	2000-2007
Chrysler	Voyager IV	2.4, 3.3	2000-2008				



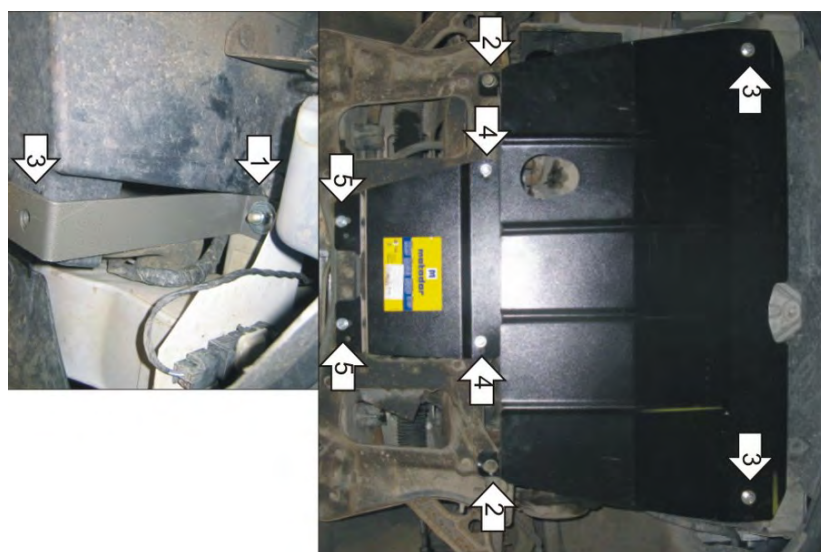
Комплект крепежа

03		Балка		5		Шайба кузов. DIN 9021 M 08 *200*	4 шт
1		ПР 50x20x6 M8	4 шт	6		Болт DIN 933 – 8.8 10x020	2 шт
2		ПР 80x20x6 M10	2 шт	7		Болт DIN 933 – 8.8 10x030	2 шт
3		Болт DIN 933 – 8.8 08x030	4 шт	8		Шайба Гровера DIN 127 В М10, средняя серия	4 шт
4		Шайба Гровера DIN В 127 М08, средняя серия	4 шт	9		Шайба кузов. DIN 9021 М 10 *200*	4 шт

Автомобиль без защиты



Автомобиль с защитой



Порядок установки

1. Установить на лонжероны Кронштейны при помощи ПР 80x20x6 M10, Болтов M10x30, Шайб 10 и Гроверов 10.
2. Установить на поперечную балку передней подвески задние точки крепления первого Щита при помощи штатных болтов.
3. Установить на ранее установленные Кронштейны передние точки крепления первого Щита при помощи Болтов M10x20, Шайб 10 и Гроверов 10.
4. Установить на подрамник передние точки крепления второго Щита при помощи ПР 50x20x5 M8, Болтов M8x30, Шайб 8 и Гроверов 8.
5. Установить на подрамник задние точки крепления второго Щита при помощи ПР 50x20x5 M8, Болтов M8x30, Шайб 8 и Гроверов 8.

Компания оставляет за собой право вносить изменения в конструкцию и комплектацию продукции.
Появились вопросы по установке? Заходите на сайт: motodor.pro или звоните! 8-800-333-01-47

Версия инструкции от 19.01.2018 15:14:46