

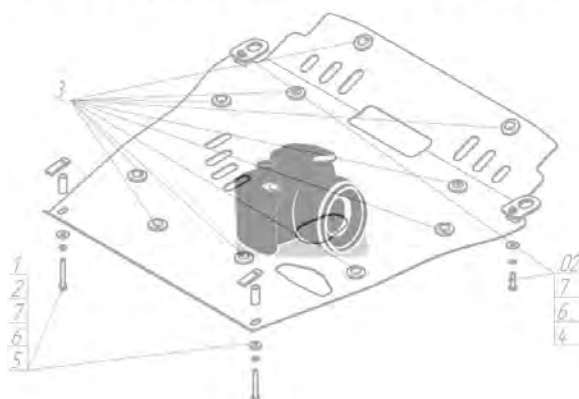
Защищаемые агрегаты: Двигатель, Коробка переключения передач

Материал защиты: 2 мм, Сталь





| Марка | Модель | Объем    | Год выпуска |
|-------|--------|----------|-------------|
| KIA   | Pregio | 2.5, 2.7 | 1997-2007   |

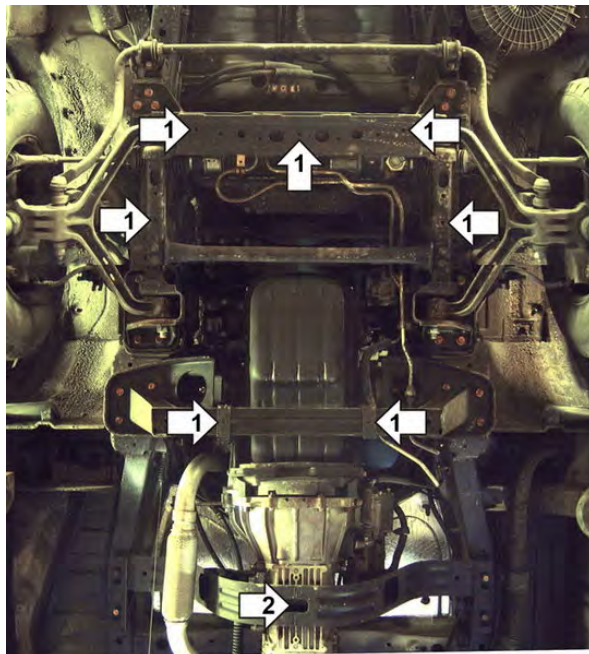
**Изображение отсутствует**



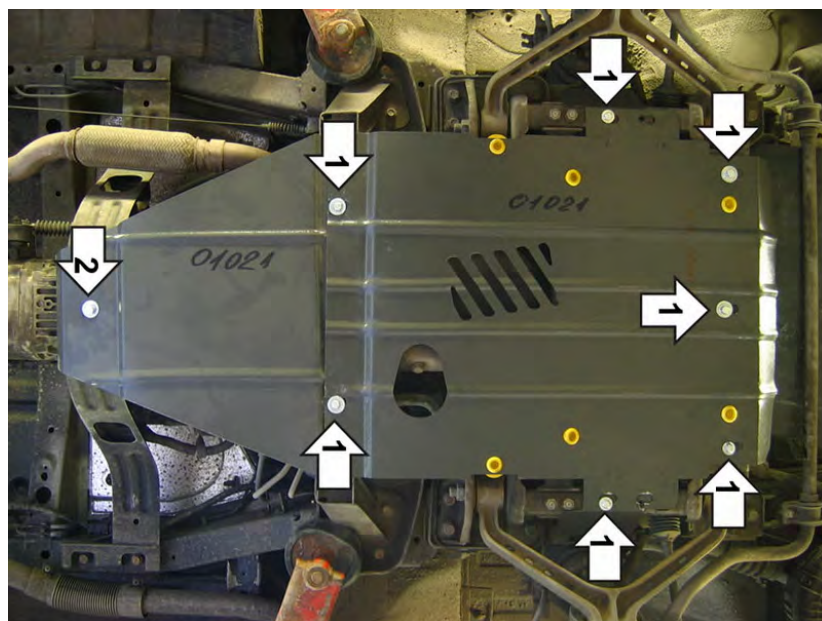
### Комплект крепежа

|   |   |  |      |   |   |  |      |
|---|---|--|------|---|---|--|------|
| 1 |  | Демпфер                                    | 6 шт | 5 |  | Болт DIN 933 – 8.8 10x030                  | 1 шт |
| 2 |  | Болт DIN 933 – 8.8 08x020                  | 5 шт | 6 |  | Шайба Гровера DIN 127 В М10, средняя серия | 1 шт |
| 3 |  | Шайба Гровера DIN В 127 М08, средняя серия | 5 шт | 7 |  | Шайба кузов. DIN 9021 М 10 *200*           | 1 шт |
| 4 |  | Шайба кузов. DIN 9021 М 08 *200*           | 5 шт |   |   |  |      |

## Автомобиль без защиты



## Автомобиль с защитой



## Порядок установки

1. Прикрутить передний щит на штатные резьбовые отверстия болтами M8x20.
2. Прикрутить второй щит болтом M10x30 на планку ПГ70x30 M10.

Компания оставляет за собой право вносить изменения в конструкцию и комплектацию продукции.  
Появились вопросы по установке? Заходите на сайт: [motodor.pro](http://motodor.pro) или звоните! 8-800-333-01-47

Версия инструкции от 19.01.2018 15:20:32