



## Инструкция по установке

Артикул **01227**

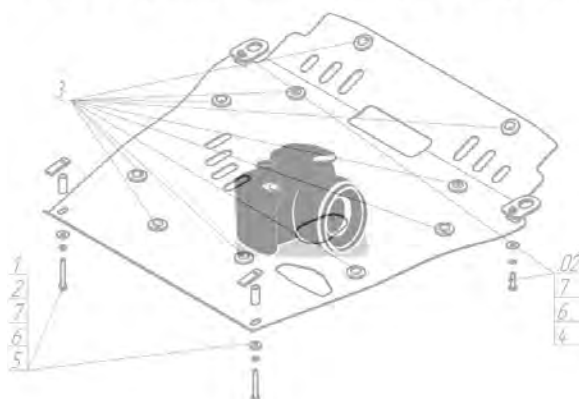
Защищаемые агрегаты: Двигатель, Коробка переключения передач

Материал защиты: 2 мм, Сталь



Марка	Модель	Объем	Год выпуска
Mercedes-ben	C-class	1.8	2007-2011

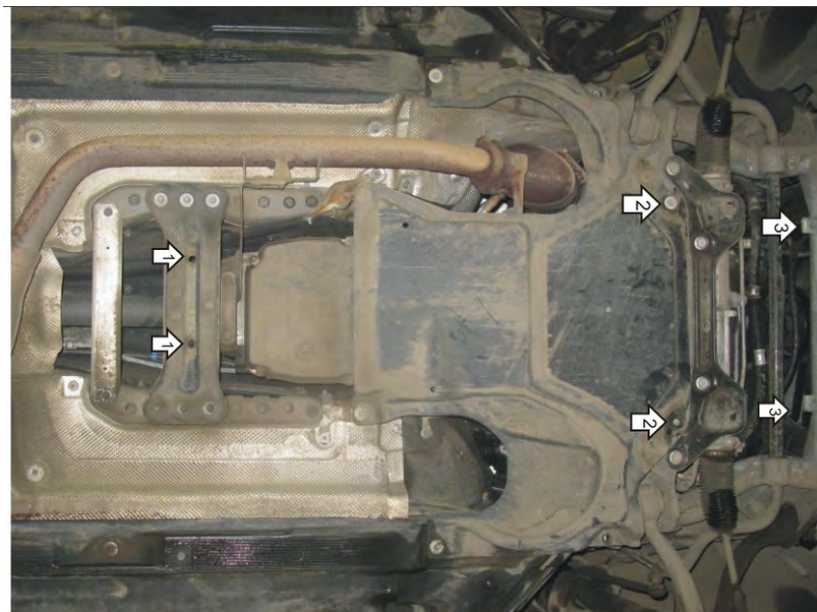
Изображение отсутствует



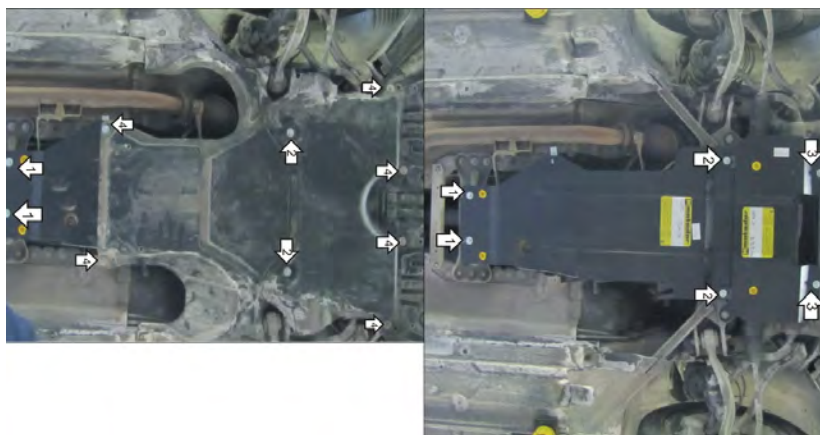
### Комплект крепежа

1		КЛ 51x20 A40 M8	4 шт	5		Болт DIN 933 – 8.8 08x040	2 шт
2		ПУ 60x14x6 A20 B10 M8	2 шт	6		Шайба Гровера DIN B 127 M08, средняя серия	6 шт
3		Демпфер	4 шт	7		Шайба кузов. DIN 9021 M 08 *200*	6 шт
4		Болт DIN 933 – 8.8 08x030	4 шт				

## Автомобиль без защиты



## Автомобиль с защитой



## Порядок установки

1. Снять штатный пыльник. Установить задние точки Заднего Щита к поперечной балке при помощи ПУ 60x14x6 A20B10 M8, Болтов M8x30, Шайб 8 и Гроверов 8.
2. Установить передние точки заднего Щита и задние точки переднего Щита совместно с пыльником при помощи КЛ 51x20 A40 M8, Болтов M8x40, Шайб 8 и Гроверов 8.
3. Установить на приварные кронштейны подрамника автомобиля передние точки переднего щита при помощи КЛ 51x20 A40 M8, Болтов M8x30, Шайб 8 и Гроверов 8.
4. Штатный пыльник установить на место поверх защиты при помощи штатных саморезов и крепежа см. п.2.

Компания оставляет за собой право вносить изменения в конструкцию и комплектацию продукции.  
Появились вопросы по установке? Заходите на сайт: [motodor.pro](http://motodor.pro) или звоните! 8-800-333-01-47

Версия инструкции от 19.01.2018 15:23:59