



Инструкция по установке

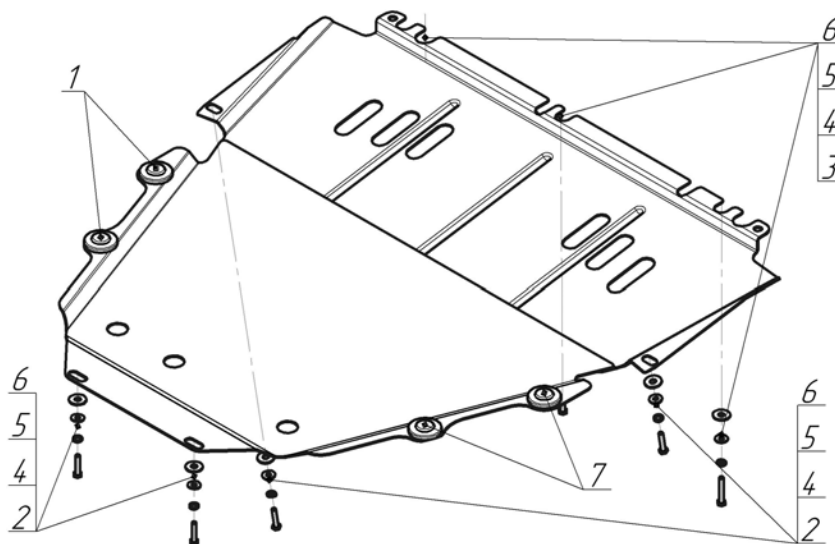
Артикул **01721**

Защищаемые агрегаты: Двигатель, Коробка переключения передач

Материал защиты: 2 мм, Сталь



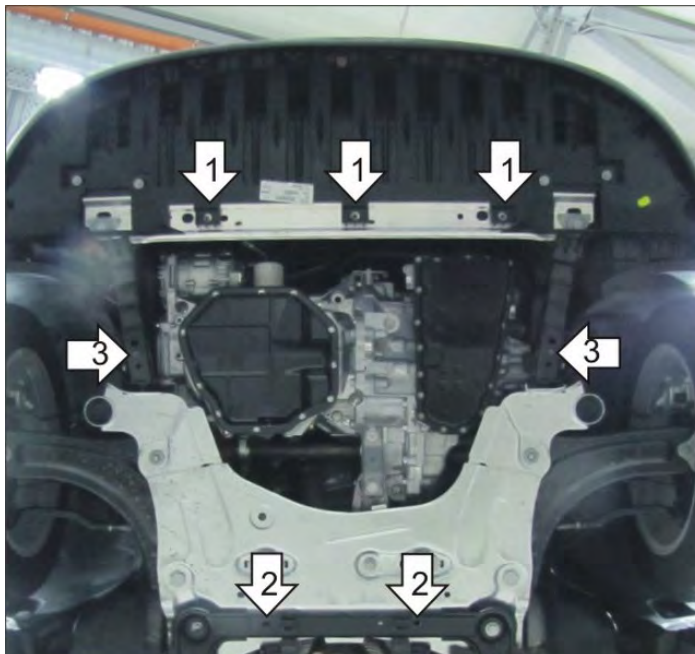
Марка	Модель	Объем	Год выпуска	Марка	Модель	Объем	Год выпуска
Renault	Fluence	1.5, 1.6, 2.0	2010-2012	Renault	Megane III	1.5, 1.6, 2.0	2008-2013
Renault	Fluence	1.5, 1.6, 2.0	2012-н.в.	Renault	Megane III	1.5, 2.0	2013-2016
Renault	Megane III	1.6	2008-2013	Renault	Megane III	1.5, 1.6, 2.0	2008-2013
Renault	Megane III	1.5, 1.6, 2.0	2008-2013	Renault	Megane III	1.5, 2.0	2013-2016
Renault	Megane III	1.5, 1.6, 2.0	2013-2016	Renault	Scénic III	1.5, 1.6	2009-2012



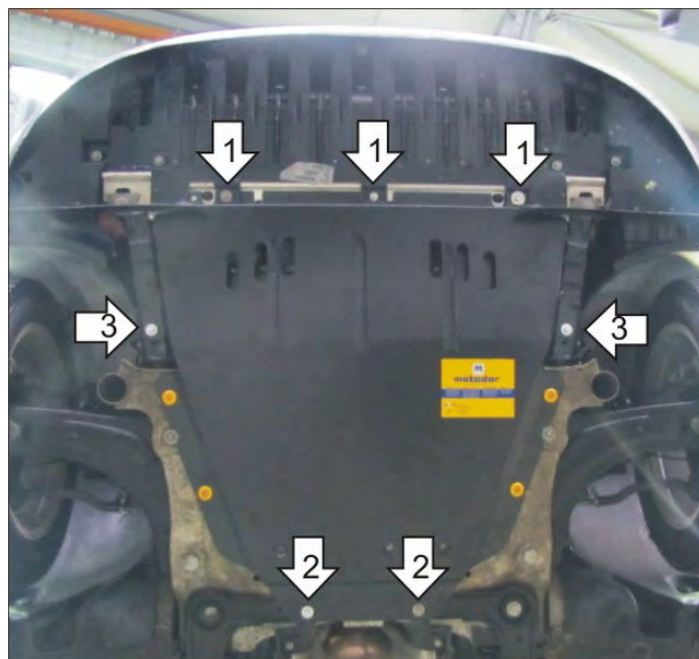
Комплект крепежа

1		Демпфер	4 шт	4		Шайба Гровера DIN 127 B M06, средняя серия	7 шт
2		Болт DIN 933 – 8.8 06x030	4 шт	5		Шайба кузов. DIN 9021 M 06	7 шт
3		Болт DIN 933 – 8.8 06x040	3 шт	6		Шайба кузов. DIN 9021 M 08 *200*	7 шт

Автомобиль без защиты



Автомобиль с защитой



Порядок установки

1. Снять штатный пластиковый пыльник. Установить в штатные резьбовые отверстия поперечной балки под радиатором передние точки защиты при помощи Болтов М6х40.
2. Установить в штатные резьбовые отверстия поперечной балки подрамника задние точки защиты при помощи Болтов М6х30.
3. Установить в штатные резьбовые отверстия продольных балок подрамника средние точки защиты при помощи Болтов М6х30.

Компания оставляет за собой право вносить изменения в конструкцию и комплектацию продукции.
Появились вопросы по установке? Заходите на сайт: motodor.pro или звоните! 8-800-333-01-47

Версия инструкции от 19.01.2018 15:25:24