



Инструкция по установке

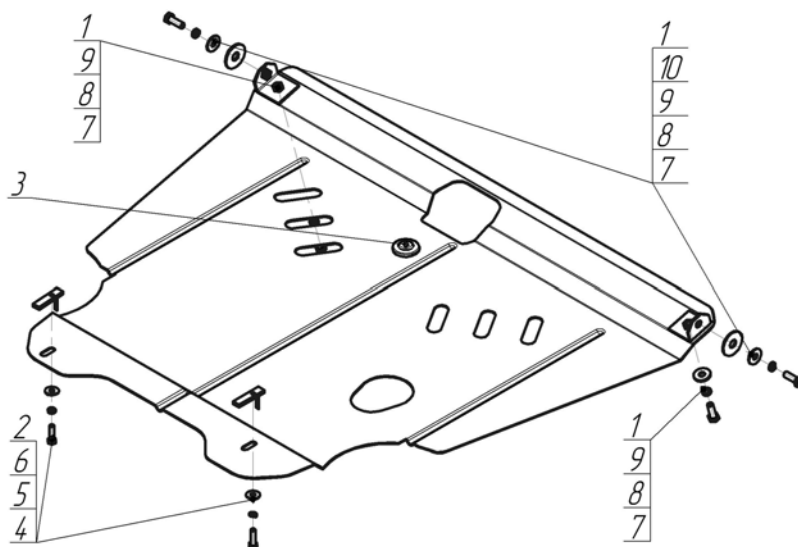
Артикул **02510**

Защищаемые агрегаты: Двигатель, Коробка переключения передач

Материал защиты: 2 мм, Сталь



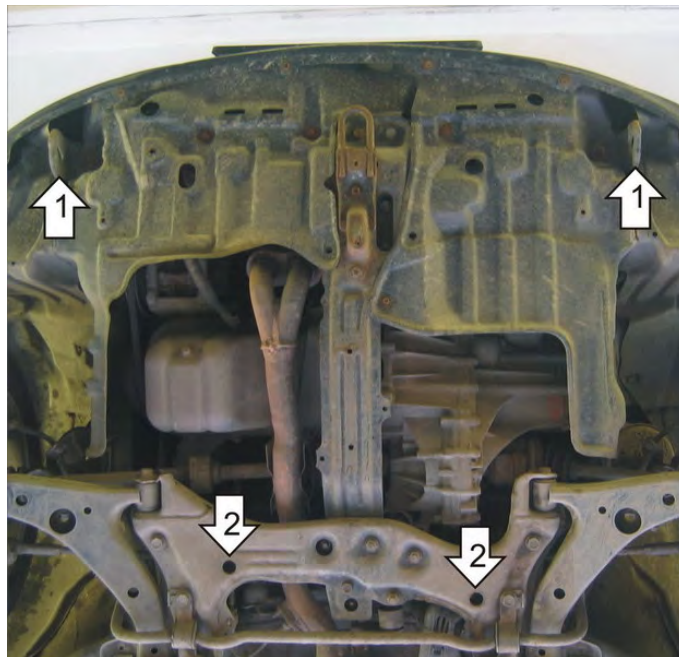
Марка	Модель	Объем	Год выпуска	Марка	Модель	Объем	Год выпуска
Toyota	Corolla	1.4, 1.6, 1.8	1995-2000	Toyota	Sprinter Carib	1.6, 1.8	1995-2001
Toyota	Corolla	1.3, 1.4, 1.5, 1.6, 1.8	1995-2000				



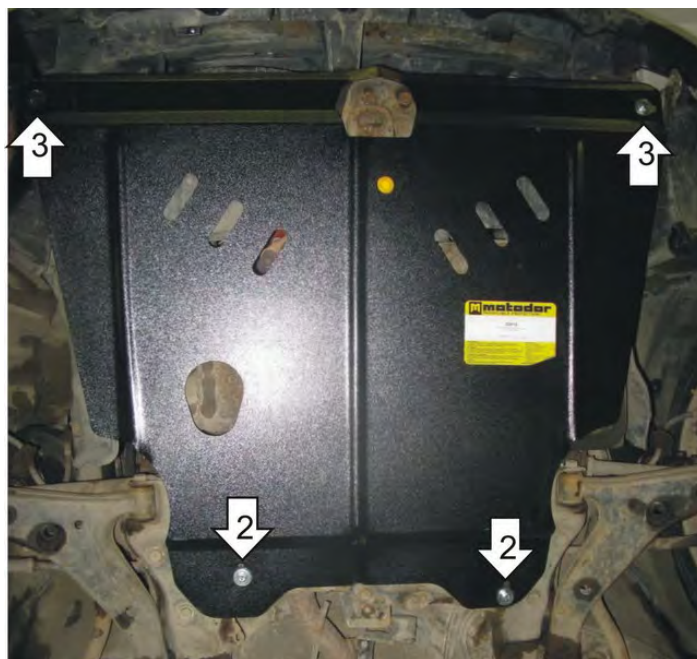
Комплект крепежа

1		Уголок А30 М10		6		Шайба кузов. DIN 9021 М 08 *200*	2 шт
2		ПУ 60x14x6 А20 В10 М8	2 шт	7		Болт DIN 933 – 8.8 10x030	4 шт
3		Демпфер	1 шт	8		Шайба Гровера DIN 127 В М10, средняя серия	4 шт
4		Болт DIN 933 – 8.8 08x030	2 шт	9		Шайба кузов. DIN 9021 М 10 *200*	4 шт
5		Шайба Гровера DIN В 127 М08, средняя серия	2 шт	10		Шайба кузов. DIN 9021 М 14	1 шт

Автомобиль без защиты



Автомобиль с защитой



Порядок установки

1. Закрепить к буксировочным проушинам Уголки А30 М10 Болтами М10х30 с Шайбами и Гр. Шайбами 10, Шайбой 45.
2. В отверстия подрамника передней подвески зафиксировать ПУ 60х14х6 А20В10 М8. Закрепить задние точки защиты Болтами М8х30 с шайбами и Гр. Шайбами 8.
3. Закрепить передние точки защиты Болтами М10х30 с Шайбами и Гр. Шайбами 10.

Компания оставляет за собой право вносить изменения в конструкцию и комплектацию продукции.
Появились вопросы по установке? Заходите на сайт: motodor.pro или звоните! 8-800-333-01-47

Версия инструкции от 19.01.2018 15:26:03