



## Инструкция по установке

Артикул **02610**

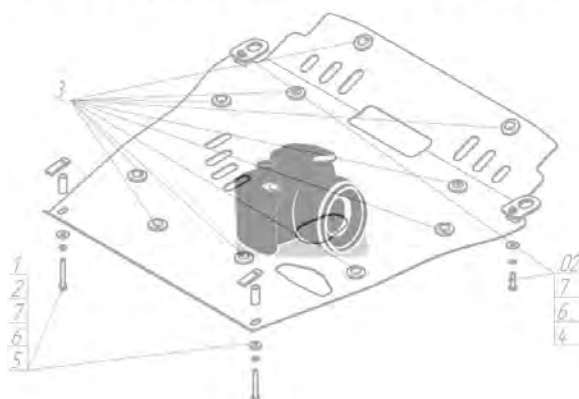
Защищаемые агрегаты: Двигатель, Коробка переключения передач

Материал защиты: 2 мм, Сталь



Марка	Модель	Объем	Год выпуска
Volvo	S80	2.0, 2.5	1998-2006

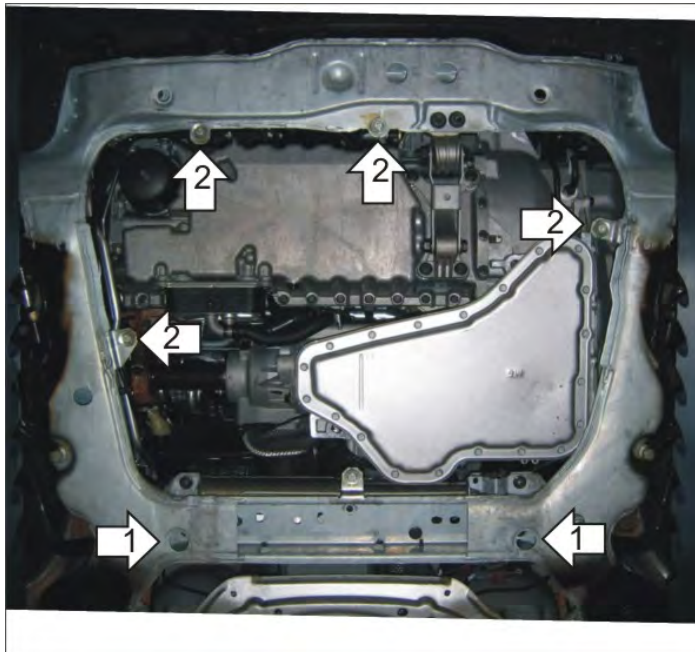
Изображение отсутствует



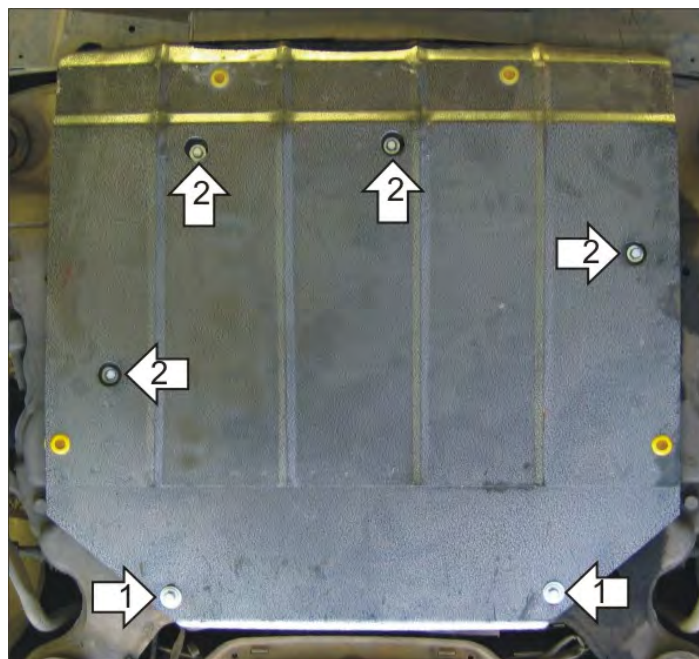
### Комплект крепежа

1		ПЗ 106x20x6 A85 M10	2 шт	5		Шайба кузов. DIN 9021 M 08 *200*	2 шт
2		Демпфер	4 шт	6		Болт DIN 933 – 8.8 10x030	2 шт
3		Болт DIN 933 – 8.8 08x050	4 шт	7		Шайба Гровера DIN 127 В M10, средняя серия	2 шт
4		Шайба Гровера DIN В 127 M08, средняя серия	2 шт	8		Шайба кузов. DIN 9021 M 10 *200*	2 шт

## Автомобиль без защиты



## Автомобиль с защитой



## Порядок установки

1. Установить задние точки Защиты к подрамнику используя ПЗ 106x20x6 А85 М10, Болты М10х30, Шайбы и Гр. Шайбы 10.
2. Установить остальные точки Защиты на штатные резьбовые точки крепления с помощью Болтов М8х50, Шайб 8 и Гроверов 8.

Компания оставляет за собой право вносить изменения в конструкцию и комплектацию продукции.  
Появились вопросы по установке? Заходите на сайт: [motodor.pro](http://motodor.pro) или звоните! 8-800-333-01-47

Версия инструкции от 19.01.2018 15:25:57