



## Инструкция по установке

Артикул **03035**

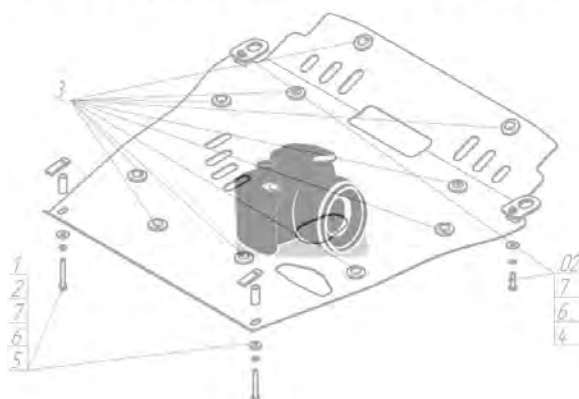
Защищаемые агрегаты: Двигатель, Коробка переключения передач

Материал защиты: 2 мм, Сталь



Марка	Модель	Объем	Год выпуска
Chevrolet	Cobalt	1.5	2013-2015

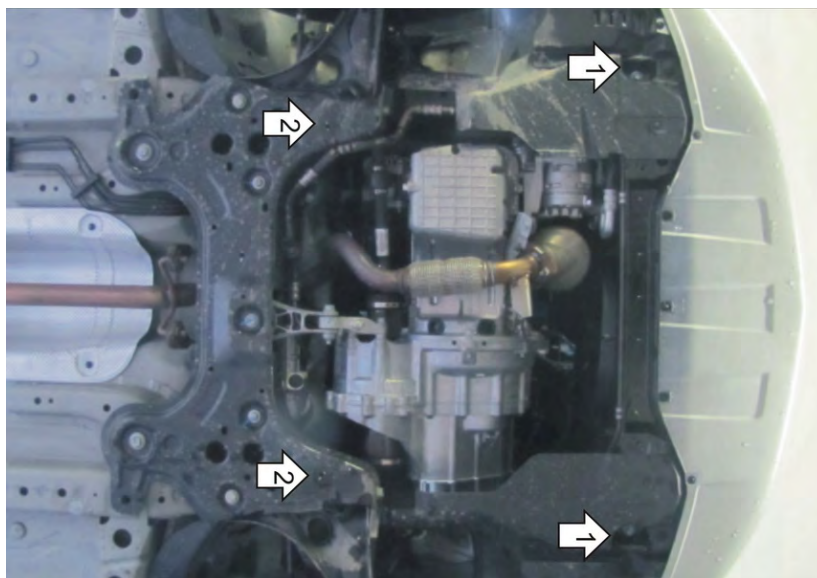
Изображение отсутствует



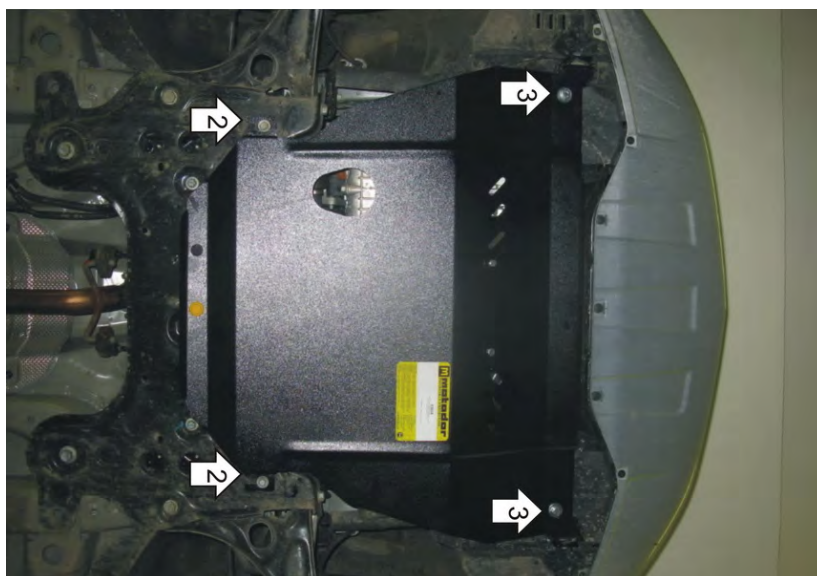
### Комплект крепежа

1		Петля буксировочная_000603	1 шт	5		Болт DIN 933 – 8.8 10x035	2 шт
2		Демпфер	2 шт	6		Шайба Гровера DIN 127 В М10, средняя серия	6 шт
3		Болт DIN 933 – 8.8 08x010	2 шт	7		Шайба кузов. DIN 9021 М 10 *200*	6 шт
4		Болт DIN 933 – 8.8 10x020	4 шт	8		Шайба кузов. DIN 9021 М 14	2 шт

## Автомобиль без защиты



## Автомобиль с защитой



## Порядок установки

1. Прикрепить передние кронштейны к буксировочным проушинам с внутренней стороны при помощи Болтов M10x35 с Гроверами 10, Шайбами 10 и Шайбами 14.
2. Прикрепить задние кронштейны в штатные резьбовые отверстия при помощи штатного крепежа.
3. Прикрепить защиту к кронштейнам при помощи болтов M10x20 с Гроверами 10 и Шайбами 10.

Компания оставляет за собой право вносить изменения в конструкцию и комплектацию продукции.  
Появились вопросы по установке? Заходите на сайт: [motodor.pro](http://motodor.pro) или звоните! 8-800-333-01-47

Версия инструкции от 19.01.2018 15:24:03